

ИЗВЕЩАТЕЛЬ ОХРАННЫЙ МАГНИТОКОНТАКТНЫЙ АДРЕСНЫЙ

ИСО 9001

«С2000-СМК исп.06»

Руководство по эксплуатации
АЦДР.425113.001-06 РЭ



1 ОПИСАНИЕ И РАБОТА

1.1 Назначение изделия

1.1.1 Извещатель охранный магнитоконтактный адресный «С2000-СМК исп.06» АЦДР.425113.001-06 (далее – извещатель) предназначен для охраны объектов от несанкционированного проникновения. Применяется с контроллером «С2000-КДЛ» или «С2000-КДЛ-2И» (в дальнейшем – КДЛ) в составе интегрированной системы охраны «Орион». Электропитание и информационный обмен извещателя осуществляется по двухпроводной линии связи (далее – ДПЛС) КДЛ. Извещатель поддерживает протокол двухпроводной линии связи ДПЛС v2.xx, позволяет получать значение напряжения ДПЛС в месте своего подключения. Версия программного обеспечения «С2000-СМК исп.06» – v.1.00.

Настоящее исполнение извещателя отличается от «С2000-СМК исп.04» возможностью установки на металлические конструкции.

1.1.2 Извещатель рассчитан на круглосуточный режим работы.

1.1.3 Извещатель является невосстанавливаемым, периодически обслуживаемым изделием.

1.1.4 Конструкция извещателя не предусматривает его использование в условиях воздействия агрессивных сред, пыли, а также во взрывопожароопасных помещениях.

1.2 Технические характеристики

	Наименование характеристики	Значение
1.2.1	Напряжение питания, В	от 8 до 11.
1.2.2	Потребляемый ток, мА	не более 0,5.
1.2.3	Время технической готовности извещателя к работе, с	не более 15
1.2.4	Гарантированное состояние контактов:	
	• замкнутое, мм	менее 10
	• разомкнутое, мм	более 35
1.2.5	Степень защиты оболочки по ГОСТ 14254-2015 (при установке на контролируемую поверхность)	IP40
1.2.6	Устойчивость к механическим воздействиям по ОСТ 25 1099-83	категория размещения 3
1.2.7	Вибрационные нагрузки:	
	• диапазон частот, Гц	1-35;
	• максимальное ускорение	0,5g (4,9 м/с ²)
1.2.8	Климатическое исполнение по ОСТ 25 1099-83	О3
1.2.9	Диапазон рабочих температур, °С	от минус 30 до +50
1.2.10	Относительная влажность воздуха, %	до 95 при +25 °С
1.2.11	Масса извещателя, г	не более 50
1.2.12	Габаритные размеры извещателя, мм	
	• блок обработки, мм	не более 71×13×9
	• магнит, мм	
	• проставка, мм	не более 71×13×5
• длина провода, м	0,2	
1.2.13	Время непрерывной работы извещателя	круглосуточно
1.2.14	Средняя наработка извещателя на отказ, ч	80000
1.2.15	Вероятность безотказной работы	0,98758
1.2.16	Средний срок службы извещателя, лет	8

1.2.17 Извещатель удовлетворяет нормам промышленных радиопомех, установленным для оборудования класса Б по ГОСТ Р 51318.22.

1.2.18 По устойчивости к промышленным радиопомехам извещатель соответствует требованиям четвертой степени жесткости по ГОСТ Р 50009.

1.3 Состав изделия

Комплект индивидуальной поставки соответствует Таблице 1.3.1

Таблица 1.3.1

Наименование	Количество, шт.
Извещатель «С2000-СМК исп.06» АЦДР.425113.001-06	1
Руководство по эксплуатации АЦДР.425113.001-06 РЭ	1
Проставка для монтажа на металл	2
Винт 3x20.01.016 ГОСТ 11652-80	4
Упаковка индивидуальная	1

Комплектность групповой поставки Таблице 1.3.2.

Таблица 1.3.2

Наименование	Количество, шт.
Извещатель «С2000-СМК исп.06» АЦДР.425113.001-06	10
Руководство по эксплуатации АЦДР.425113.001-06 РЭ	1
Проставка для монтажа на металл	20
Винт 3x20.01.016 ГОСТ 11652-80	40
Упаковка индивидуальная	10

2 ИСПОЛЬЗОВАНИЕ ПО НАЗНАЧЕНИЮ

2.1 Конструкция, монтаж и подключение

На рис. 1 показана типовая схема подключения извещателя к КДЛ.

Блок обработки устанавливается с внутренней стороны охраняемого помещения и крепится к неподвижной части дверного проёма. Магнит устанавливается на подвижной части дверного проёма (дверь, оконная створка и т.п.). Блок обработки и магнит устанавливаются вдоль линии разёма контролируемых поверхностей параллельно друг другу, с максимальным расстоянием между собой не более 10 мм, а смещением не более 3 мм. Установочные размеры приведены на рис. 2. Для доступа к монтажным отверстиям необходимо открыть крышки извещателя. Рекомендуется делать это отвёрткой или подобным специальным инструментом, как показано на рис.3.

При работе с металлической конструкцией необходимо монтировать магнит и блок обработки через проставки высотой от 5 мм. Можно использовать входящие в комплект.

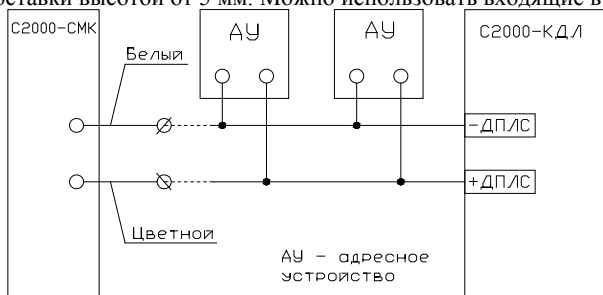


Рисунок 1 Схема соединений

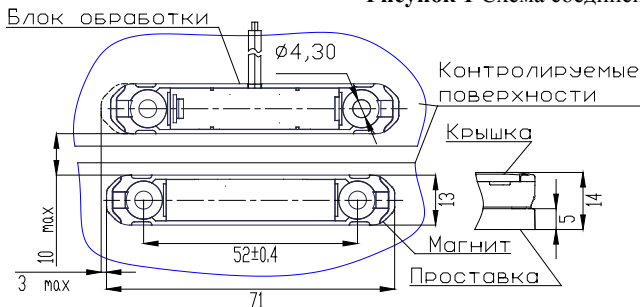


Рисунок 2 Установочные размеры

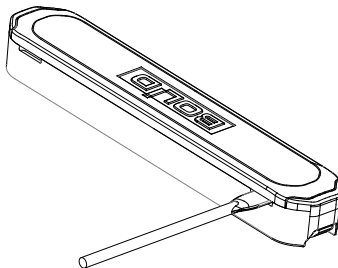


Рисунок 3 Способ открытия крышки

2.2 Описание и работа извещателя

Извещатель применяется с типами входов: **4** – «Охранный», **7** – «Входной» (состояния «Норма» и «Тревога») или **6** – «Технологический» (состояния «Норма технологической зоны» и «Нарушение технологической зоны»). Описание типов входов и способы их задания приведены в эксплуатационных документах на КДЛ, пульт контроля и управления (далее – ПКУ) «С2000М» и АРМ «Орион Про».

Извещатель обеспечивает хранение адреса обмена по ДПЛС в энергонезависимой памяти. Диапазон адресов – от 1 до 127. Извещатель поставляется производителем с адресом 127. Для задания адреса можно использовать ПКУ, персональный компьютер или автономный программатор адресов «С2000-АПА», описание работы с которым приведено в его эксплуатационном документе.

При задании адреса с ПКУ или персонального компьютера, необходимо послать одну из команд:

- «Программирование адреса устройства»;
- «Смена адреса устройства».

Командой «Программирование адреса устройства» можно задать адрес извещателю независимо от того, какой ему адрес присвоен на данный момент. Это может быть использовано в случае ошибочного назначения одинаковых адресов двум и более устройствам. Для этого с ПКУ или компьютера подать команду на программирование с номером требуемого адреса. После этого дважды поднести магнит к блоку обработки. При этом на ПКУ или компьютере отобразятся события о потере связи с устройством по старому адресу и о восстановлении с устройством по новому адресу. Если устройства имели одинаковый адрес, то сообщений о потере связи по старому адресу не будет.

Если же необходимо сменить адрес у извещателя с заранее известным адресом, то для этого надо воспользоваться командой «Смена адреса устройства». Для этого с ПКУ или компьютера послать команду на смену адреса с указанием старого и нового адреса. При этом на ПКУ или компьютере отобразятся события о потере связи с устройством по старому адресу и восстановлении связи с устройством по заданному адресу.

2.3 Проверка работоспособности

Извещатель с приближенным к блоку обработки (на расстояние менее 10 мм) магнитом взять под охрану при помощи ПКУ или персонального компьютера. При отдалении магнита (на расстояние более 45 мм) убедиться в появлении сигнала тревоги на ПКУ или персональном компьютере по адресу извещателя. В противном случае извещатель неисправен и его необходимо заменить.

Все испытания проводить с заведомо исправным оборудованием!

3 ТЕХНИЧЕСКОЕ ОБСЛУЖИВАНИЕ ИЗВЕЩАТЕЛЯ

3.1 Техническое обслуживание извещателя должно производиться лицами, имеющими квалификационную группу по технике безопасности не ниже второй.

3.2 Техническое обслуживание извещателя производится по планово-предупредительной системе, которая предусматривает годовое техническое обслуживание. Работы по плановому годовому техническому обслуживанию включают в себя:

- проверку внешнего состояния извещателя;
- проверку надёжности крепления извещателя, состояния внешних монтажных проводов, контактных соединений;
- проверку работоспособности согласно п. 2.3 настоящего руководства.



Внимание!

Извлечение платы извещателя из корпуса автоматически аннулирует гарантийные обязательства изготовителя.

4 ТЕКУЩИЙ РЕМОНТ

4.1 Текущий ремонт неисправного изделия производится на предприятии-изготовителе или в авторизованных ремонтных центрах. Отправка изделия для проведения текущего ремонта оформляется установленным порядком.



Внимание!

Оборудование должно передаваться для ремонта в собранном и чистом виде, в комплектации, предусмотренной технической документацией.

Претензии принимаются только при наличии приложенного рекламационного акта с описанием возникшей неисправности.

4.2 Выход извещателя из строя в результате несоблюдения потребителем правил монтажа или эксплуатации не является основанием для рекламации и гарантийного ремонта.

4.3 Рекламации направлять по адресу:

ЗАО НВП «Болид», Россия, 141070, Московская область, г. Королёв, ул. Пионерская, 4.

Тел./факс: (495) 775-71-55 (многоканальный). E-mail: info@bolid.ru

4.4 При затруднениях, возникших при эксплуатации прибора, рекомендуется обращаться в службу технической поддержки по многоканальному телефонному номеру (495) 775-71-55, или по адресу электронной почты support@bolid.ru

5 ХРАНЕНИЕ

5.1 В транспортной таре допускается хранение при температуре окружающего воздуха от -50 до +50 °С и относительной влажности до 95 % при температуре +35 °С.

5.2 В потребительской таре допускается хранение только в отапливаемых помещениях при температуре от +5 до +40 °С и относительной влажности до 80% при температуре +20 °С.

6 ТРАНСПОРТИРОВАНИЕ

6.1 Транспортировка извещателя допускается в транспортной таре при температуре окружающего воздуха от -50 до +50 °С и относительной влажности до 95 % при температуре +35 °С.

7 УТИЛИЗАЦИЯ

7.1 Утилизация извещателя производится с учетом отсутствия в нем токсичных компонентов.

7.2 Содержание драгоценных материалов: не требует учёта при хранении, списании и утилизации (п. 1.2 ГОСТ 2.608-78).

7.3 Содержание цветных металлов: не требует учёта при списании и дальнейшей утилизации изделия.

8 ГАРАНТИИ ИЗГОТОВИТЕЛЯ

8.1 Изготовитель гарантирует соответствие требованиям технических условий при соблюдении потребителем правил транспортирования, хранения, монтажа и эксплуатации.

8.2 Гарантийный срок эксплуатации – 18 месяцев со дня ввода в эксплуатацию, но не более 24 месяцев со дня выпуска изготовителем.

9 СВЕДЕНИЯ О СЕРТИФИКАЦИИ

9.1 Извещатель охранный магнитоконтактный адресный «С2000-СМК исп.06» соответствует требованиям технического регламента Таможенного союза ТР ТС 020/2011. Имеет сертификат соответствия № RU С-RU.ME61.B.01746.

9.2 Производство «С2000-СМК исп.06» имеет сертификат соответствия ГОСТ Р ИСО 9001-2015 № РОСС RU.АБ66.К00003.

10 ОТЛИЧИЯ ОТ ПРЕДЫДУЩИХ ВЕРСИЙ

Версия	Начало выпуска	Содержание изменений	Совместимость
1.00	02.2019	Начало выпуска	«С2000-КДЛ» (версии 1.05 и ниже, а также версии 1.12 и выше) «С2000-КДЛ-2И» (все версии)

11 СВЕДЕНИЯ О ПРИЕМКЕ И УПАКОВЫВАНИИ

Извещатели охранные магнитоконтактные адресные «С2000-СМК исп.06» АЦДР.425113.001-06 приняты в соответствии с обязательными требованиями государственных стандартов и действующей технической документации, признаны годными для эксплуатации и упакованы ЗАО НВП «Болид».

Ответственный за приёмку и упаковывание



ОТК _____

Ф.И.О. _____

число, месяц, год _____