



**1. ОПИСАНИЕ И РАБОТА**

**1.1 Назначение изделия**

1.1.1 Сервер СКД512 исп.01 АЦДР.466451.005 (в дальнейшем – сервер или изделие) предназначен для применения в составе с интегрированной системой охраны «Орион» (в дальнейшем ИСО «Орион») и реализации с помощью предустановленного пакета программ «АРМ «Орион Про»:

- 1) взаимодействия с периферийным оборудованием ИСО «Орион»;
- 2) формирования, хранения и администрирования Базы данных оборудования ИСО «Орион»;
- 3) организации удаленных компьютерных рабочих мест системы контроля и управления доступом;
- 4) масштабирования системы контроля и управления доступом;
- 5) формирования отчетов различной категории по событиям системы;

При необходимости, на базе сервера может быть организовано автоматизированное рабочее место дежурного оператора системы контроля доступа.

1.1.2 Сервер является восстанавливаемым, периодически обслуживаемым изделием.

1.1.3 Конструкция сервера не предусматривает его использование в условиях воздействия агрессивных сред, пыли, а также во взрывопожароопасных помещениях.

**1.2 Технические характеристики**

**Таблица 1.2.1**

<b>№</b>	<b>Наименование характеристики</b>	<b>Значение</b>
1.2.1	Максимальное количество считывателей ИСО «Орион»	- 150
1.2.2	Максимальное число сотрудников	- 6000
1.2.3	Процессор	Intel Xeon E-2200
1.2.4	Оперативная память RAM	16 Gb
1.2.5	Сетевые интерфейсы RJ-45	x2 1000 Мбит\сек
1.2.6	HDD	1 TB Enterprise
1.2.7	SSD	240 Gb
1.2.8	Интерфейс подключения мониторов	VGA
1.2.9	Количество подключаемых мониторов	x1 (Full HD)
1.2.10	Форм фактор системного блока	1U в стойку 19'
1.2.11	Операционная система	Windows 10 Professional
1.2.12	Программное обеспечение	Сервер Орион, Оперативная задача исп.512, Администратор базы данных, Генератор отчетов, Учет рабочего времени
1.2.13	Интерфейс RS-232	x5 COM Port

1.2.14	Напряжение питания	220В 50Гц
1.2.15	Потребляемая мощность	Не более 239Вт
1.2.16	Класс защиты от поражения электрическим током по ГОСТ 12.2.007.0-75	класс I
1.2.17	Диапазон рабочих температур, °С	От +10 °С до +30 °С
1.2.18	Относительная влажность воздуха, %	- 75%
1.2.19	Масса сервера, кг	- 11 кг
1.2.20	Габаритные размеры системного блока (ширина x высота x глубина)	437 x 43 x 503мм
1.2.21	Временной режим работы	- круглосуточно
1.2.22	Средний срок службы сервера, лет	-5 лет

### 1.3 Состав изделия

Комплект поставки сервера соответствует Таблице 1.3.1

Таблица 1.3.1

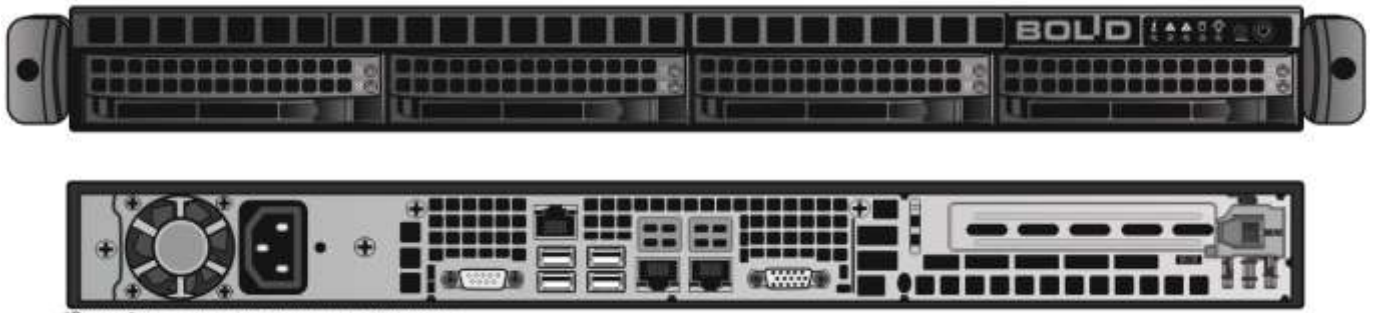
Наименование	Количество, шт.
Системный блок сервера	1
Руководство по эксплуатации АЦДР.466451.005 РЭ	1
Клавиатура	1
Компьютерная мышь	1
Комплект USB ключей защиты ПО	1
Кабель питания 220В	1
Флэш-накопитель с дистрибутивом ПО	1

## 2 ИСПОЛЬЗОВАНИЕ ПО НАЗНАЧЕНИЮ

2.1 Программное обеспечение, разработанное ЗАО «НВП «Болид» РФ, является интеллектуальной собственностью компании и поставляется в предустановленном виде на сервере, корневой привязкой к устройству, с помощью ключей защиты USB. Для конечного пользователя подлинность ПО определяется исключительно наличием в комплекте поставки аппаратного ключа (ключей) защиты с заводским номером.

2.2 Предустановленная операционная система предоставляется по лицензии. Лицензионное соглашение об использовании программного обеспечения, находится на сайте производителя. В рамках лицензионного соглашения, компания Microsoft предоставляет право установить и запустить один экземпляр программного обеспечения на устройстве. Подлинность программного продукта Windows проверяется путем наличия специальной пломбы на сервере с кодом установки.

2.3 Конструкция системного блока представлена на рис.1:



\* Внешний вид сервера, конструкция, может отличаться

Рисунок 1. Конструкция системного блока\*.

2.4 Назначение элементов системного блока представлено на рис. 2:

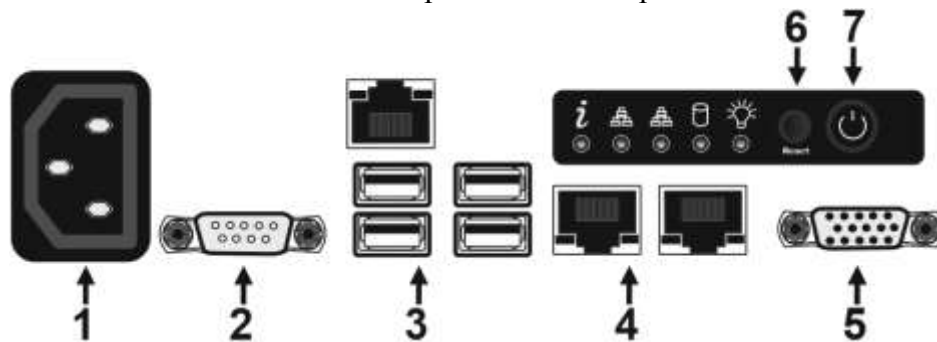


Рисунок 2. Назначение элементов системного блока.

1. Разъем питания 220В;
2. Интерфейс последовательного порта COM;
3. Интерфейсы USB;
4. Сетевые интерфейсы RJ-45;
5. Видеоинтерфейс VGA;
6. Кнопка перезагрузки сервера;
7. Кнопка включения сервера;

2.5 Монтаж сервера осуществляется в стандартную стойку 19 дюймов, крепление сервера осуществляется с помощью специальных направляющих (рис 3.):

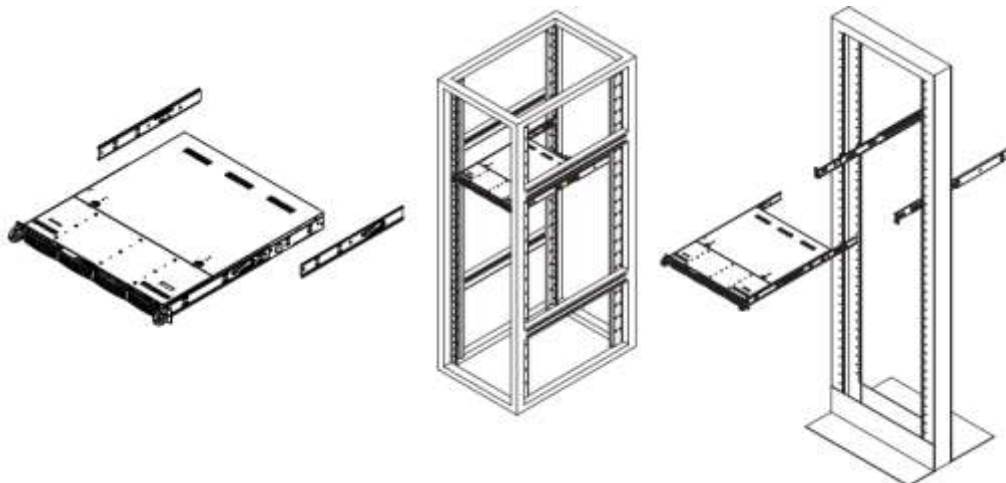


Рисунок 3. Монтаж сервера в стойку.

1. Необходимо определить местоположение сервера в стойке;
2. Расположите направляющие для рельсов в нужное место в стойке, направляющие должны располагаться на одном уровне по высоте;
3. Зафиксируйте направляющие с помощью специальных кронштейнов в отверстия стойки;
4. Закрепите рельсы на боковых гранях сервера;

5. Вставьте рельсы в направляющие, находящиеся в стойке. (При вставке, может возникнуть необходимость нажать на фиксаторы);
  6. Когда сервер будет полностью вставлен в стойку, произойдет звук блокировки;
- 2.6 Сервер должен монтироваться не ближе 1,5 метров от отопительной системы.

---

**Внимание!**



Сервер и все оборудование, подключаемое к серверу, должно быть заземлено. В розетке питания сервера, обязательно должна присутствовать клемма заземления, подключенная к заземляющему контуру. Питание сервера должно производиться по бесперебойной схеме питания и иметь резервный источник питания.


---


2.7 После транспортировки в условиях пониженных температур, первичное подключение сервера проводится только после его пребывания в температурном режиме выше +15 °С, не менее 3 часов.




2.8 Подключите кабель питания к серверу из комплекта поставки в разъем питания 220В.

2.9 Подключите VGA кабель к видеоинтерфейсу VGA. 

2.10 Подключение ключей защиты программного обеспечения, клавиатуры, мыши, осуществляется через интерфейсы USB. 

2.11 Подключите сетевой кабель в сетевой интерфейс RJ-45. 

2.12 Включение сервера осуществляется с помощью нажатия кнопки POWER . После включения, загрузка сервера происходит в течении 2-3 минут. (При загрузке системы, система охлаждения сервера будет работать с максимальными оборотами).

2.13 Для входа в операционную систему, введите стандартный пароль на английской раскладке «adminserver».

2.14 Описание интерфейса предустановленного программного обеспечения АРМ «Орион Про», порядок подключения периферийного оборудования ИСО «Орион», формирования, хранения и администрирования Базы данных оборудования ИСО «Орион», организации удаленных компьютерных рабочих мест приведены в Руководстве по эксплуатации на пакет программ АРМ «Орион Про» на флэш-носителе из комплекта поставки.

2.15 Порядок действий оператора охранной сигнализации приведены в Руководстве оператора охранной сигнализации АРМ «Орион Про» на флэш-носителе из комплекта поставки.

### **3 ТЕХНИЧЕСКОЕ ОБСЛУЖИВАНИЕ ИЗДЕЛИЯ**

3.1 Техническое обслуживание сервера должно производиться лицами, имеющими опыт эксплуатации серверного оборудования, квалификационную группу по технике безопасности не ниже второй.

3.2 Сервер является надежным и отказоустойчивым решением. Техническое обслуживание сервера производится по планово-предупредительной системе 1 раз в год.



**Внимание!**

Перед началом проведения технического обслуживания, убедитесь, что сервер отключен от источника напряжения.

---

3.3 Проведение технического обслуживания изделия заключается в периодической чистке компонентов сервера от пыли, при помощи пылесоса или сжатого воздуха.

3.4 Рекомендуется проводить визуальную диагностику компонентов сервера, на наличие вышедших из строя вентиляторов.

3.5 Нарушения правил о проведении своевременного технического обслуживания, может привести к более быстрому износу компонентов, потери стабильной работы, полному отказу работоспособности.

## 4 ТЕКУЩИЙ РЕМОНТ

4.1 Текущий ремонт неисправного изделия производится на предприятии-изготовителе или в авторизованных ремонтных центрах. Отправка изделия для проведения текущего ремонта оформляется установленным порядком.



### Внимание!

Оборудование должно передаваться для ремонта в собранном и чистом виде, в комплектации, предусмотренной технической документацией.

Претензии принимаются только при наличии приложенного рекламационного акта с описанием возникшей неисправности.

---

4.2 Выход изделия из строя в результате несоблюдения потребителем правил монтажа или эксплуатации не является основанием для рекламации и гарантийного ремонта.

4.3 Рекламации направлять по адресу:

ЗАО НВП «Болид», Россия, 141070, Московская область, г. Королёв, ул. Пионерская, 4.

Тел./факс: +7 (495) 775-71-55 (многоканальный), электронная почта: info@bolid.ru

4.4 При затруднениях, возникших при эксплуатации изделия, рекомендуется обращаться в техническую поддержку по многоканальному телефону +7 (495) 775-71-55, или по электронной почте support@bolid.ru.

## 5 ХРАНЕНИЕ

5.1 В транспортной таре допускается хранение при температуре окружающего воздуха от -10 до +60 °С и относительной влажности до 95 %.

5.2 В потребительской таре допускается хранение только в отапливаемых помещениях при температуре от +5 до +40 °С и относительной влажности до 80%.

5.3 В помещениях, где хранится изделие, не должно быть щелочей, химически активных веществ, паров кислот, газов, способных вызывать коррозию.

## 6 ТРАНСПОРТИРОВАНИЕ

6.1 Транспортировка изделия допускается в транспортной таре при температуре окружающего воздуха от -10 до +60 °С и относительной влажности до 95 %.

## 7 УТИЛИЗАЦИЯ

7.1 Компоненты сервера после окончания срока эксплуатации относятся к IV классу опасности (малоопасные отходы), поэтому утилизация сервера производится специализируемой организацией, имеющей лицензию на осуществление этой деятельности.

7.2 В изделии могут находиться драгоценные металлы, содержание которых можно определить после списания и утилизации с привлечением организации, осуществляющей проведение таких работ в соответствии с законодательством РФ.

## **8 ГАРАНТИИ ИЗГОТОВИТЕЛЯ**

8.1 Изготовитель гарантирует соответствие требованиям технических условий при соблюдении потребителем правил транспортирования, хранения, монтажа и эксплуатации.

8.2 Гарантийный срок эксплуатации – 36 месяцев со дня продажи изделия.

## **9 СВЕДЕНИЯ О СЕРТИФИКАЦИИ**

9.1 Сервер соответствует требованиям ТР ТС 004/2011 «О безопасности низковольтного оборудования» и ТР ТС 020/2011 «Электромагнитная совместимость технических средств», имеет сертификат соответствия № ТС RU-C-US.AL16.B/05461.

## **10 СВИДЕТЕЛЬСТВО О ПРИЕМКЕ И УПАКОВЫВАНИИ**

10.1 Сервер СКД512 исп.01 АЦДР.466451.005 зав. № \_\_\_\_\_, изготовлен, принят в соответствии с обязательными требованиями государственных стандартов и действующей технической документации, признан годным для эксплуатации и упакован ЗАО НВП «Болид».

Ответственный за приёмку и упаковывание

ОТК \_\_\_\_\_  
Ф.И.О.

\_\_\_\_\_  
число, месяц, год