




ИСТОЧНИК ВТОРИЧНОГО
ЭЛЕКТРОПИТАНИЯ
РЕЗЕРВИРОВАННЫЙ
СКАТ-V.12DC-18 исп.5М

Благодарим Вас за выбор нашего источника вторичного электропитания резервированного SKAT-V.12DC-18 исп.5M

Перед эксплуатацией ознакомьтесь с настоящим руководством.

Руководство по эксплуатации содержит основные технические характеристики, описание конструкции и принципа работы, способ установки на объекте и правила безопасной эксплуатации источника вторичного электропитания резервированного SKAT-V.12DC-18 исп.5M (далее по тексту: изделие).

	<p>Изделие SKAT-V.12DC-18 исп.5M предназначено для заряда внешней аккумуляторной батареи емкостью от 26 до 100 Ач (далее по тексту: АКБ) постоянным током до номинального напряжения 13,8 В и питания нагрузки с номинальным напряжением питания 12 В постоянного тока и максимальным суммарным током нагрузок, включая ток заряда АКБ 18 А.</p>
---	---

Изделие имеет герметичное исполнение и рассчитано на круглосуточный режим работы на открытом воздухе и в помещениях с неблагоприятными условиями эксплуатации (повышенным уровнем влажности, содержания пыли и вредных веществ), при температуре окружающей среды от -40 °С до +40 °С и относительной влажности до 100% (при 25 °С).

Изделие обеспечивает:

- питание нагрузок стабилизированным напряжением постоянного тока при наличии напряжения в электрической сети, режим «ОСНОВНОЙ» согласно п.2 таблицы 1 и суммарным током потребления, включая ток заряда АКБ, не более 18 А;
- заряд АКБ от питающей сети, напряжением 220 В, 50 Гц согласно п.1 таблицы 1 напряжением заряда АКБ согласно п.3 таблицы 1 (режим «ОСНОВНОЙ») и током заряда в соответствии с п.6 таблицы 1;
- ограничение тока заряда АКБ (п.6 таблицы 1) и возможность выбора одного из четырех значений тока ограничения;
- температурную компенсацию напряжения заряда АКБ при наличии питающей сети в соответствии с п.4 таблицы 1 и рисунком 2 (при применении термодатчика АКБ, входящего в комплект поставки);
- автоматический переход в режим резервного питания нагрузок от АКБ постоянным напряжением согласно п.2 таблицы 1 и суммарным током потребления не более 18 А при отключении электрической сети (режим «РЕЗЕРВ»);
- защиту от короткого замыкания в нагрузке посредством плавкого предохранителя;
- защиту изделия и нагрузки от неправильного подключения (переплюсовки) клемм АКБ посредством плавкого предохранителя;
- защиту от короткого замыкания клемм АКБ;
- контроль наличия АКБ;

- защиту АКБ от глубокого разряда в режиме «РЕЗЕРВ» путем отключения нагрузки от АКБ при снижении напряжения на клеммах АКБ до уровня, указанного в п.9 таблицы 1;
- световую индикацию режима работы изделия светодиодами индикаторами «СЕТЬ» и «ВЫХОД» (см. таблицу 3);
- защиту питающей сети от короткого замыкания в изделии посредством плавкого предохранителя;
- возможность восстановления работоспособности изделия при подключении исправной и заряженной АКБ и отсутствии напряжения питающей сети («холодный запуск») путем кратковременного замыкания контактов соответствующей колодки (см. рисунок 2);
- формирование выходных информационных сигналов в формате «открытый коллектор», далее по тексту – «ОК» (см. таблицу 4) для внешних устройств автоматики или цепей индикации;
- полную пыле- и влагозащиту при неблагоприятных условиях эксплуатации.

ТЕХНИЧЕСКИЕ ХАРАКТЕРИСТИКИ

Таблица 1

№ п/п	Наименование параметра	Значения параметров	
1	Напряжение питающей сети ~220 В, частотой 50 Гц с пределами изменения, В	170...250	
2	Выходное напряжение постоянного тока, В	при наличии напряжения сети ~220 В, режим «ОСНОВНОЙ»	12,4 ...13,8****
		при отсутствии напряжения сети ~220 В, режим «РЕЗЕРВ»	10,3...13,8
3	Напряжение заряда АКБ при наличии сетевого, В	13,0...13,8	
4	Коэффициент термокомпенсации напряжения заряда АКБ, -мВ/ °С	-18...20*	
5	Ток нагрузки, А, не более	при наличии сети ~220 В, режим ОСНОВНОЙ», включая ток заряда АКБ	18**
		от АКБ, режим «РЕЗЕРВ»	18
6	Ограничение тока заряда АКБ (устанавливается перемычкой, см. рисунок 2), А	18; 10; 7; 5	
7	Ток, потребляемый изделием от АКБ в режиме «РЕЗЕРВ» без нагрузки, А, не более	0,21	
8	Величина напряжения на АКБ, при котором происходит автоматическое отключение нагрузки для предотвращения глубокого разряда АКБ в режиме «РЕЗЕРВ», В	10,3...10,7	

Продолжение таблицы 1

№ п/п	Наименование параметра	Значения параметров	
9	Величина напряжения пульсаций с удвоенной частотой сети (от пика до пика) при номинальном (максимальном суммарном) токе нагрузки и заряда, мВ, не более	50	
10	Мощность, потребляемая изделием от сети без нагрузки и АКБ, ВА, не более	35	
11	Тип АКБ: герметичные свинцово-кислотные необслуживаемые, номинальным напряжением 12 В		
12	Рекомендуемая емкость АКБ, Ач	26—100***	
13	Количество АКБ, шт.	1	
14	Характеристики выходов в формате «открытый коллектор»	напряжение, не более, В	60
		ток, не более, мА	70
15	Максимальное сечение провода, зажимаемого в клеммах колодок, мм ² , не более	«ВЫХОД» и «АКБ»	4
		«СЕТЬ» и «Информационные выходы»	1
16	Габаритные размеры ШхГхВ, не более, мм	без упаковки	300x155x430
		в упаковке	505x340x245
17	Масса, НЕТТО (БРУТТО), не более, кг	7,7(8,2)	
18	Диапазон рабочих температур, °С	-40...+40	
19	Относительная влажность воздуха при 25 °С, %, не более	95	
20	Высота над уровнем моря, м, не более	1500	
	⚠ ВНИМАНИЕ! Не допускается наличия в воздухе токопроводящей пыли и паров агрессивных веществ (кислот, щелочей и т. п.)		
21	Степень защиты оболочкой по ГОСТ 14254-96	IP65	


Примечание:

* Термокомпенсация обеспечивается подключением термодатчика КТУ81-120 (входит в комплект поставки)

** Если суммарный ток, потребляемый нагрузками, 18 А и выше, происходит разряд АКБ.

*** Значение тока заряда АКБ не должно превышать 20% от значения номинальной емкости АКБ, поэтому, для исключения «перезарядки» и термического повреждения АКБ, не рекомендуется использовать аккумуляторные батареи, емкостью менее, чем указано в таблице 2.

**** При максимальной нагрузке уровень выходного напряжения падает не более, чем на 0,4 В.

	ВНИМАНИЕ!
	<p>При низких температурах окружающей среды емкость аккумуляторных батарей уменьшается! При температуре 0 °С аккумулятор теряет до 50% своей емкости, при температуре минус 20 °С, емкость составляет уже только 30% от номинальной.</p> <p>Это существенно уменьшает время работы изделия в резервном режиме.</p> <p>При отрицательных температурах окружающей среды (ниже минус 10 °С) рекомендуется использовать устройство обогрева аккумулятора изготовитель — «БАСТИОН»</p>

СОДЕРЖАНИЕ ДРАГОЦЕННЫХ МЕТАЛЛОВ И КАМНЕЙ

Изделие драгоценных металлов и камней не содержит.

КОМПЛЕКТ ПОСТАВКИ

Наименование	Количество
Источник SKAT-V.12DC-18 исп.5М	1 шт.
Вставка плавкая 30 А 250 В	2 шт.
Кабель АКБ	1 шт.
Термодатчик АКБ	1 шт.
Заглушка крепежного отверстия	4 шт.
Перемычка типа «джампер»	1 шт.
Кронштейны для настенного крепления с комплектом крепежа	1 компл.
Ключ	1 шт.
Руководство по эксплуатации	1 экз.
Тара упаковочная	1шт.

По отдельному заказу может быть осуществлена поставка следующих изделий:

- **герметичные свинцово-кислотные аккумуляторы** номинальным напряжением 12 В, емкостью от 26 Ач до 100 Ач.
- **«Тестер емкости АКБ SKAT-T-AUTO»** для оперативной диагностики работоспособности аккумулятора (код товара 254, изготовитель - «БАСТИОН»).
- **АО-1/40 исп.5М металлический аккумуляторный отсек уличного исполнения**, для размещения одного термостата АКБ емкостью 40 Ач (код товара 297, изготовитель - «БАСТИОН»).
- **АО-2/40 исп.5М металлический аккумуляторный отсек уличного исполнения**, для размещения двух термостатов АКБ емкостью 40 Ач (код товара 298, изготовитель - «БАСТИОН»).

- **АО-2/100 исп.5М металлический аккумуляторный отсек уличного исполнения**, для размещения двух АКБ емкостью 100 Ач (код товара 296, изготовитель - «БАСТИОН»).
- **АО-1/40 исп.5 аккумуляторный отсек уличного исполнения в пластиковом корпусе**, для размещения одного термостата АКБ емкостью 40 Ач (код товара 304, изготовитель - «БАСТИОН»).
- **АО-2/40 исп.5 аккумуляторный отсек уличного исполнения в пластиковом корпусе**, для размещения двух термостатов АКБ емкостью 40 Ач (код товара 303, изготовитель - «БАСТИОН»).

УСТРОЙСТВО И РАБОТА ИЗДЕЛИЯ

КРАТКОЕ ОПИСАНИЕ КОНСТРУКЦИИ

Конструктивно изделие выполнено в герметичном металлическом корпусе настенного исполнения с запираемой на замок дверцей.

Конструкция корпуса обеспечивает высокую степень пыле- и влагозащиты (степень защиты IP65), устойчивость к ударам (IK10), эффективность в эксплуатации, сейсмо- и вибростойкость.

Подвод проводов сетевого питания, выходной нагрузки и АКБ осуществляется через герметичные кабельные вводы, также установленные на нижней стенке корпуса (см. рисунок 2).

При открытой дверце осуществляется доступ к плате управления и расположенным на ней индикаторам «СЕТЬ» (зеленого цвета) и «ВЫХОД» (красного цвета), предохранителям, перемычкам и клеммным колодкам.

Общий вид изделия с открытой крышкой, назначение индикаторов, клемм подключения, предохранителей и перемычек показан на рисунке 2.

Основные технические характеристики изделия приведены в таблице 1.

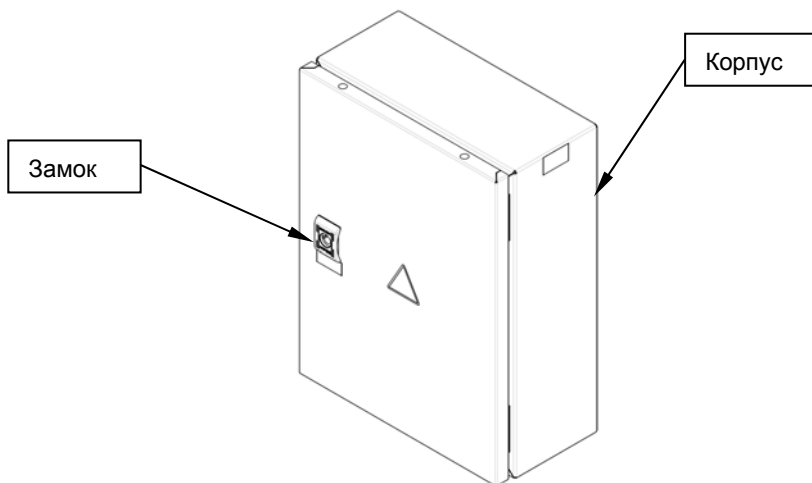


Рисунок 1 - общий вид изделия

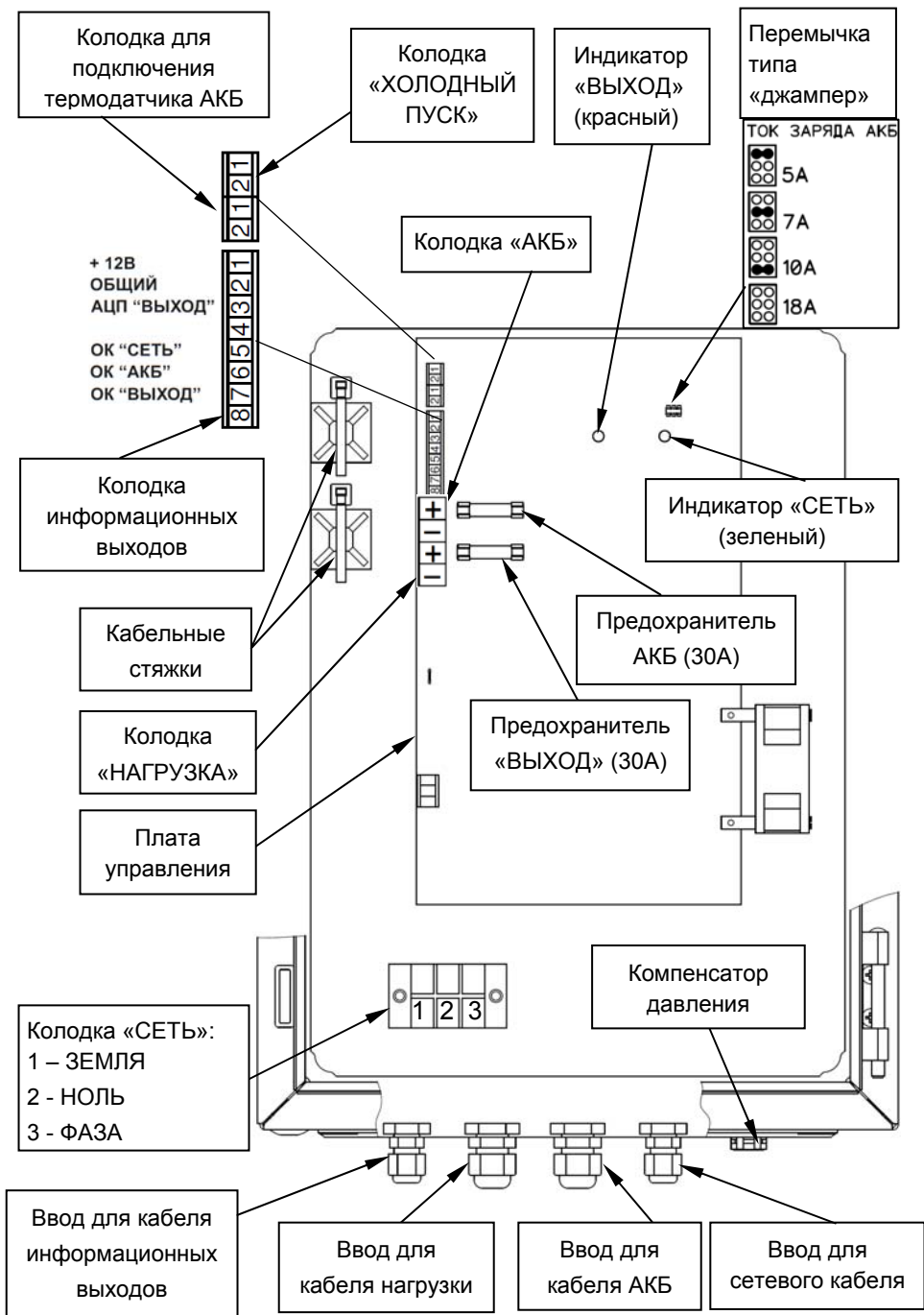


Рисунок 2 - вид изделия с открытой дверцей

ОПИСАНИЕ РАБОТЫ

РЕЖИМ «ОСНОВНОЙ»

При наличии напряжения питающей сети в соответствии с п.1 таблицы 1 осуществляется питание нагрузки и заряд АКБ. Светодиодный индикаторы «СЕТЬ» и «ВЫХОД» светятся непрерывно. Информационные выходы находятся в состояниях, указанных в таблице 4.

Изделие обеспечивает ограничение тока заряда АКБ. Выбор одного из четырех значений ограничения тока заряда АКБ осуществляется установкой/удалением соответствующей перемычки типа «джампер» (см. рисунок 2) в соответствии с рекомендациями таблицы 2.

Изменение выбранного значения ограничения тока заряда АКБ следует выполнять в следующей последовательности:

- отключите сетевое напряжение;
- откройте дверцу изделия;
- отсоедините одну из клемм АКБ от АКБ;
- установите / удалите перемычку в соответствии с рекомендациями таблицы 2;
- подключите отсоединенную клемму АКБ;
- кратковременно (не менее чем на 3 секунды) замкните контакты колодки «ХОЛОДНЫЙ ПУСК»;
- закройте дверцу изделия и закройте ее на замок;
- подайте сетевое напряжение.

Таблица 2

Ток ограничения, А	Положение перемычки—джампер	Рекомендуемая емкость АКБ, Ач
18,0±20%	 18А	не менее 100
10,0±20%	 10А	не менее 50
7,0±20%	 7А	не менее 38
5,0±20%	 5А	не менее 26

РЕЖИМ «РЕЗЕРВ»

При отключении напряжения питающей сети происходит автоматический переход на резервное питание нагрузки от АКБ. Индикатор «СЕТЬ» при этом гаснет. Индикатор «ВЫХОД» мигает в соответствии с таблицей 3. Информационные выходы находятся в состояниях, указанных в таблице 4.

При восстановлении питающего сетевого напряжения до величины не ниже 170В изделие автоматически возвращается в режим работы от сети – режим «ОСНОВНОЙ».

Схемой изделия предусмотрена защита внешней АКБ от глубокого разряда в режиме «РЕЗЕРВ». При разряде АКБ до напряжения ниже $10,5 + 0,2$ В, изделие автоматически отключает выходное напряжение, нагрузка обесточивается.

Индикатор «ВЫХОД» гаснет.

ХОЛОДНЫЙ ПУСК


В отсутствии сетевого напряжения дальнейшая работа изделия возможна после замены разряженной АКБ на исправную, заряженную АКБ. Включение выходного напряжения изделия при этом осуществляется замыканием в течение не менее 3 секунд контактов колодки «ХОЛОДНЫЙ ПУСК».

Подключение к изделию АКБ при отсутствии сетевого напряжения («холодный пуск») и замыкание контактов колодки «ХОЛОДНЫЙ ПУСК» приводит к включению питания нагрузок только в том случае, если АКБ заряжена до напряжения не ниже 12,0 В.

ТЕМПЕРАТУРНАЯ КОМПЕНСАЦИЯ

Схема изделия предусматривает температурную компенсацию напряжения заряда АКБ с коэффициентом термокомпенсации $-(18...20)$ мВ/°С. Зависимость напряжения заряда от температуры приведена на рисунке 3.

Измерение температуры на корпусе АКБ осуществляется термодатчиком, входящим в комплект поставки.

	ВНИМАНИЕ! Без установки термодатчика заряд батареи осуществляется без термокомпенсации, при этом напряжение заряда АКБ будет соответствовать значениям, установленным для температуры окружающей среды +25 °С (см. рисунок 3)
---	---

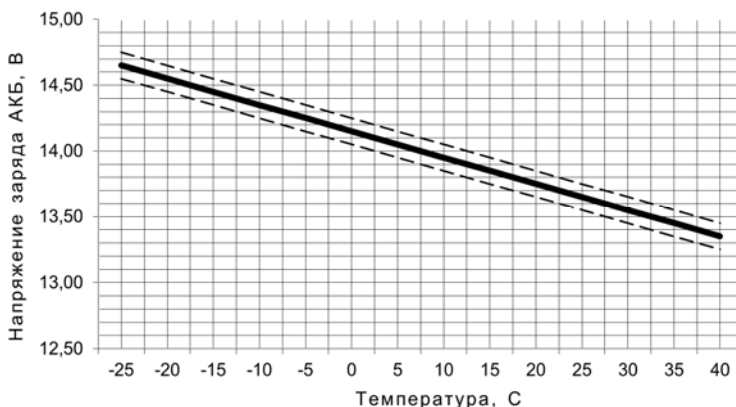


Рисунок 3 – Зависимость напряжения заряда АКБ от температуры

ОПИСАНИЕ РАБОТЫ СВЕТОДИОДНЫХ ИНДИКАТОРОВ

Индикатор «СЕТЬ» светится непрерывно при наличии сетевого напряжения в соответствии с п.1 таблицы 1, в противном случае – погашен.

Состояние индикатора «ВЫХОД» в различных ситуациях описано в таблице 3.

Таблица 3

Состояние индикатора «ВЫХОД»	Состояние изделия
Режим «ОСНОВНОЙ» (сетевое напряжение в пределах допустимого диапазона)	
Светится непрерывно	Напряжение выхода «НАГРУЗКА» в норме
Режим «РЕЗЕРВ» (сетевое напряжение отсутствует)	
Не светится	Выход «НАГРУЗКА» отключен: - АКБ отсутствует или - напряжение на клеммах АКБ менее 10,5 В, или - неисправен предохранитель АКБ (см. рисунок 2)
Мигает 1 раз в 1 секунду	Напряжение выхода «НАГРУЗКА» в норме и напряжение на клеммах АКБ более 11,0...11,5 В
Мигает 3 раза в 1 секунду	Напряжение выхода «НАГРУЗКА» в норме и напряжение на клеммах АКБ находится в пределах от 10,5 В до 11,5 В

ИНФОРМАЦИОННЫЕ ВЫХОДЫ

Изделие обеспечивает возможность подключения цепей управления внешними устройствами автоматики и (или) дистанционного контроля состояния изделия к клеммам колодок информационных выходов, назначение которых приведено в таблице 4.

Назначение контактов колодки и состояние информационных выходов в различных ситуациях

Таблица 4

№ клеммы	Наименование клеммы	Назначение
1	+12 В	Питание +12 В для информационных выходов
2	ОБЩИЙ	Питание 0 В для информационных выходов
3	АЦП «ВЫХОД»	Уровень выходного напряжения
4	-	-

Информационные выходы типа «ОК»


№ клеммы	Наименование клеммы	Состояние	
		Проводящее	Изолированное
5	ОК «СЕТЬ»	сетевое напряжение есть	сетевое напряжение отсутствует
6	ОК «АКБ»	АКБ есть и напряжение на ее клеммах больше 11,0...11,5 В	АКБ нет или напряжение на ее клеммах меньше 11,0...11,5 В
7	ОК «ВЫХОД»	выходное напряжение есть	выходное напряжение отсутствует
8	-	-	-


МЕРЫ БЕЗОПАСНОСТИ

При установке и эксплуатации изделия необходимо руководствоваться действующими нормативными документами, регламентирующими требования по охране труда и правила безопасности при эксплуатации электроустановок.

Установку, демонтаж и ремонт изделия производить при отключенном питании.

Суммарный ток, потребляемый нагрузками, подключенными к колодке «НАГРУЗКА», не должен превышать значения, указанного в п.5 таблицы 1.

	<p>ЗАПРЕЩАЕТСЯ:</p> <ul style="list-style-type: none"> • открывать дверцу корпуса изделия при включенном сетевом напряжении; • устанавливать в держатели предохранителей перемычки или плавкие вставки с номиналами, отличающимися от указанных в настоящем руководстве.
---	---

	<p>ВНИМАНИЕ!</p> <p>Следует помнить, что в рабочем состоянии к изделию подводится опасное для жизни напряжение электросети 220 В.</p> <p>Внутри корпуса изделия имеется опасное напряжение, достигающее 400 В.</p> <p>Обслуживание и ремонт изделия должны проводиться квалифицированным персоналом.</p>
--	--

**ВНИМАНИЕ!**

Эксплуатация изделия без защитного заземления запрещена!
Установку, демонтаж и ремонт производить при полном отключении изделия от электросети 220 В.

**ВНИМАНИЕ!**

Сечение и длина соединительных проводов нагрузки должны соответствовать максимальным токам, указанным в таблице.
Провода подводящие сетевое питание должны быть в двойной изоляции сечением не менее 0,75 мм².

**ВНИМАНИЕ!**

Для полного выключения изделия сначала следует отключить напряжение сети, а затем отключить АКБ от изделия.

**ВНИМАНИЕ!**

После выключения изделия происходит разряд АКБ. Это может привести к глубокому разряду батареи и выходу её из строя.
Отсоедините АКБ от изделия перед длительным хранением.

**ВНИМАНИЕ!**

Повторное включение изделия допустимо не ранее, чем через одну минуту после его выключения.

**ВНИМАНИЕ!**

Все работы по монтажу и подключению АКБ и изделия следует выполнять в электрозащитных диэлектрических перчатках!

УСТАНОВКА НА ОБЪЕКТЕ



ВНИМАНИЕ!

Установку изделия должен производить специально обученный персонал. Запрещается допускать к обслуживанию изделия и АКБ неквалифицированный персонал.



ВНИМАНИЕ!

Подключение проводов информационных выходов и термодатчика АКБ должно производиться при отсутствии АКБ и отключенном сетевом напряжении.

Устанавливайте изделие в месте, с ограниченным доступом посторонних лиц, на стене или любой другой вертикальной поверхности.



ВНИМАНИЕ!

При установке предусмотрите защиту от попадания на корпус изделия прямых солнечных лучей.

Расстояние от стенок корпуса изделия до стен помещения или соседнего оборудования должно быть не менее 10-15 см.

Место установки изделия должно обеспечивать свободное, без натяжения, размещение кабелей подключения сети, АКБ, нагрузки и вспомогательного оборудования. При этом кабельную проводку необходимо разместить так, чтобы исключить к ней свободный доступ.

Закрепите кронштейны для настенного крепления на задней стенке шкафа как показано на рисунке 4 (кронштейны и комплект крепежа входят в комплект поставки).

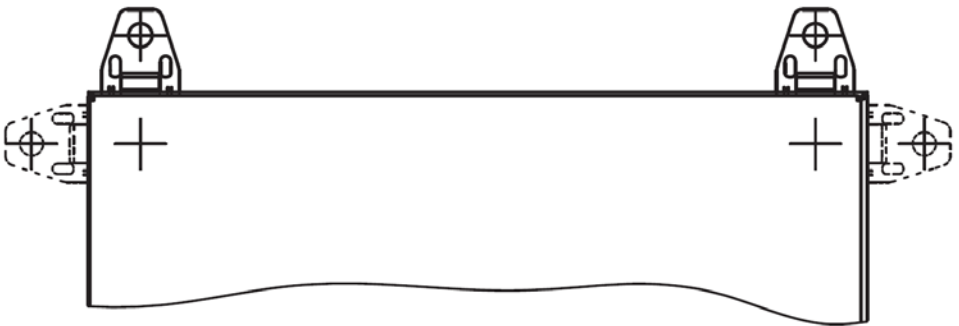


Рисунок 4 – пример установки кронштейнов

Выполните разметку крепежных гнезд на несущей поверхности в соответствии с расположением крепежных отверстий на кронштейнах. После выполнения крепежных гнезд, закрепите изделие в вертикальном положении таким образом, чтобы кабельные вводы находились внизу. Подвод кабельных линий осуществляется через герметичные кабельные вводы, расположенные на нижней стенке корпуса.

Подключение изделия должно производиться при отключенном сетевом напряжении и открытой дверце.

Выполните подключение внешних цепей к изделию в соответствии с назначением клемм подключения (Рисунок 2) в следующей последовательности:

- Провод заземления подключите к клемме 1 (ЗЕМЛЯ) на колодке «СЕТЬ» (см. рисунок 2).
- Установите перемычками требуемое значение ограничения тока заряда АКБ (см. рисунок 2 и таблицу 2);
- Проверьте наличие и исправность предохранителей, расположенных на плате управления (см. рисунок 2);
- Подключите с соблюдением полярности к клеммам колодки «НАГРУЗКА» кабель питания (см. рисунок 2).
- Подключите к клеммам колодки информационных выходов внешние цепи индикации или внешние устройства автоматики с током потребления до 70мА (выходное напряжение внешнего источника питания должно находиться в пределах 5...60В) (см. рисунки 6 и 7).
- Подключите к изделию, соблюдая полярность, кабель АКБ (см. рисунки 2 и 5) (кабель АКБ входит в комплект поставки).
- При необходимости термокомпенсации напряжения заряда АКБ подключите термодатчик к контактам колодки «Термодатчик АКБ» (см. рисунок 5). Чувствительный элемент термодатчика закрепите на корпусе АКБ в непосредственной близости от клеммы «+» с помощью липкой ленты. Для корректной работы термодатчика необходимо обеспечить плотное прилегание чувствительного элемента датчика к поверхности корпуса батареи
- Зафиксируйте подключенные к изделию кабели кабельными стяжками (см. рисунок 2);
- Подключите, соблюдая полярность, внешнюю АКБ номинальным напряжением 12В к изделию (см. рисунок 5).



ВНИМАНИЕ!

Все работы по монтажу и подключению АКБ и изделия следует выполнять в электрзащитных диэлектрических перчатках!

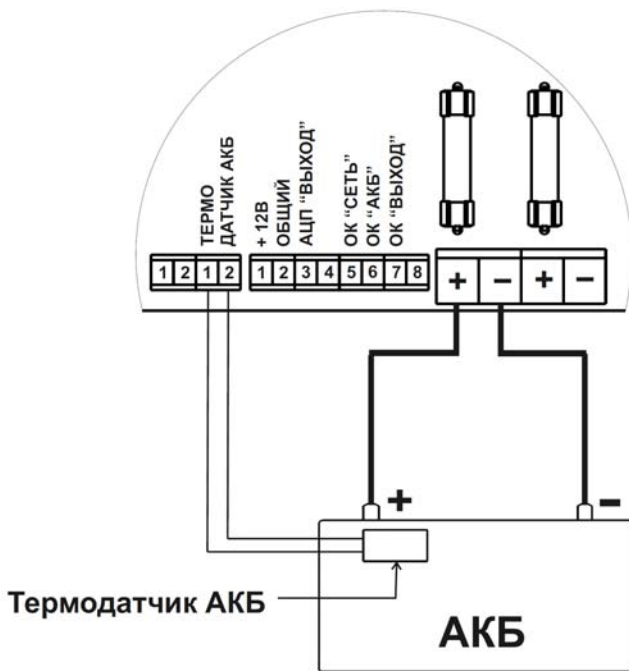


Рисунок 5 – Подключение АКБ и термодатчика

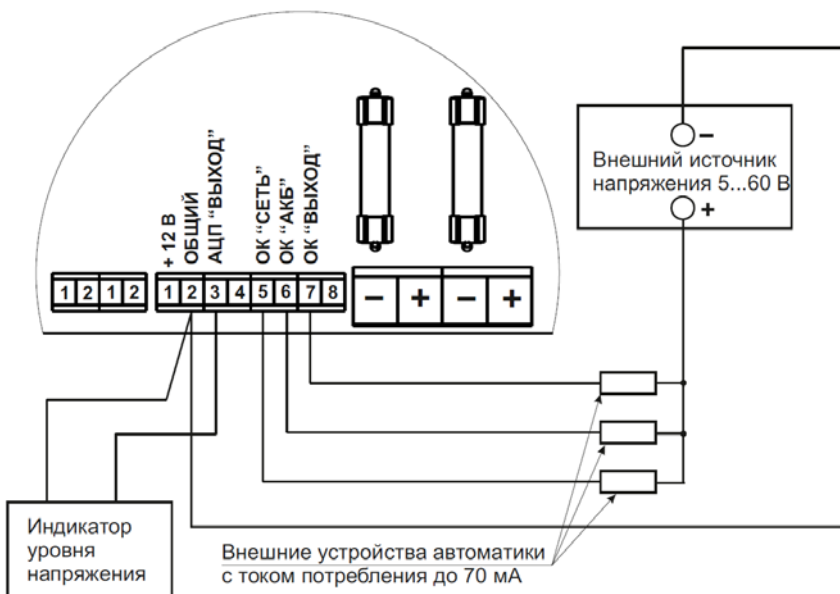


Рисунок 6 – Подключение внешних устройств автоматики.

- Подключите, соблюдая фазировку, сетевые провода к соответствующим контактам сетевой клеммной колодки, (см. рисунок 2).
- Зафиксируйте подведенные к изделию кабели в соответствующих герметичных кабельных вводах.

Сопrotивление и мощность резисторов выбираются в зависимости от используемых светодиодов

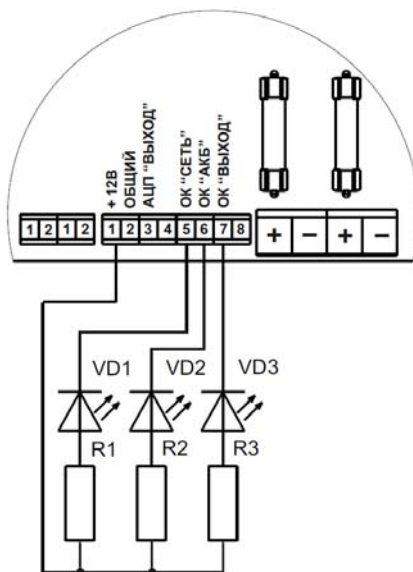


Рисунок 7 – Подключение внешних индикаторов

ПОДГОТОВКА К РАБОТЕ

- Проверьте правильность произведенного монтажа в соответствии с назначением клемм подключения (рисунок 2) и схемами подключения (рисунки 5-7)
- Проверьте наличие и исправность предохранителей, подайте сетевое напряжение, убедитесь в правильности свечения индикаторов и наличии выходных напряжений (рекомендуется проверить напряжение питания нагрузок цифровым мультиметром).
- Отключите сетевое напряжение, убедитесь, что изделие перешло в режим резервного питания нагрузки: индикатор «СЕТЬ» погас, индикатор «ВЫХОД» индицирует в соответствии с таблицей 3, выходное напряжение соответствует данным, указанным в таблице 1.
- Вновь подайте сетевое напряжение. Индикаторы «СЕТЬ» и «ВЫХОД» должны светиться.
- Вложите внутрь корпуса силикагель, закройте дверцу и замкните ее на замок (см. рисунок 1).

ТЕХНИЧЕСКОЕ ОБСЛУЖИВАНИЕ

Техническое обслуживание должно проводиться квалифицированными специалистами. Перед проведением технического обслуживания необходимо внимательно изучить настоящий документ.

С целью поддержания исправности в период эксплуатации необходимо проведение регламентных работ.

Регламентные работы включают в себя периодический (не реже одного раза в полгода) внешний осмотр с удалением пыли, а также проверку работоспособности изделия, контактов электрических соединений и АКБ.

ВОЗМОЖНЫЕ НЕИСПРАВНОСТИ И МЕТОДЫ ИХ УСТРАНЕНИЯ

Таблица 5

Наименование неисправности, внешнее проявление и дополнительные признаки	Вероятная причина и метод устранения
При включении сетевого напряжения не светится индикатор «СЕТЬ»	Проверьте качество соединений на колодке «СЕТЬ» обнаруженные неисправности устраните
При наличии напряжения сети и подключенной АКБ не выполняется заряд АКБ.	Проверьте исправность предохранителей, размещенных внутри корпуса, при необходимости замените.
При отключении сети устройство не переходит на резервное питание.	Проверьте соединение на аккумуляторных клеммах. Проверьте правильность подключения АКБ. Обнаруженные неисправности устраните. Проверьте исправность предохранителя АКБ, при необходимости замените. Проверьте напряжение АКБ, при напряжении менее 10,5 В АКБ поставьте на зарядку или замените.
В режиме «ОСНОВНОЙ» и в режиме «РЕЗЕРВ» отсутствует напряжение на клеммах колодки «НАГРУЗКА»	Проверьте качество соединений на колодке «НАГРУЗКА». Обнаруженные неисправности устраните. Неисправен предохранитель «ВЫХОД» вследствие перегрузки или короткого замыкания выхода. Заменить предохранитель.

При невозможности самостоятельно устранить нарушения в работе изделия направьте его в ремонт.

ГАРАНТИЙНЫЕ ОБЯЗАТЕЛЬСТВА

Срок гарантии устанавливается 5 лет со дня продажи. Если дата продажи не указана, срок гарантии исчисляется с момента (даты) выпуска.

Срок службы — 10 лет с момента (даты) ввода в эксплуатацию или даты продажи. Если дата продажи или ввода в эксплуатацию не указаны, срок службы исчисляется с момента (даты) выпуска.

Предприятие-изготовитель гарантирует соответствие заявленным параметрам при соблюдении потребителем условий эксплуатации.

Отметки продавца в руководстве по эксплуатации источника, равно как и наличие самого руководства по эксплуатации, паспорта и оригинальной упаковки не являются обязательными и не влияют на обеспечение гарантийных обязательств.

Предприятие-изготовитель не несет ответственность и не возмещает ущерб за дефекты, возникшие по вине потребителя при несоблюдении правил эксплуатации и монтажа.

Гарантийное обслуживание производится предприятием-изготовителем.

ДЛЯ ЗАМЕТОК

СВИДЕТЕЛЬСТВО О ПРИЕМКЕ

Наименование:

Источник вторичного электропитания резервированный

«SKAT-V.12DC-18 исп.5М»

Заводской номер _____ Дата выпуска «__» _____ 20__ г.

соответствует требованиям конструкторской документации, государственных стандартов и признан годным к эксплуатации.

Штамп службы

контроля качества

ОТМЕТКИ ПРОДАВЦА

Продавец _____

Дата продажи «__» _____ 20__ г. м. п.

ОТМЕТКИ О ВВОДЕ В ЭКСПЛУАТАЦИЮ

Монтажная организация _____

Дата ввода в эксплуатацию «__» _____ 20__ г. м. п.

Служебные отметки _____



bast.ru — основной сайт

teplo.bast.ru — электрооборудование для систем отопления

skat-ups.ru — сеть фирменных магазинов «СКАТ»

volt-ampere.ru — интернет-магазин «Вольт-Ампер»

изготовитель
БАСТИОН
а/я 7532, Ростов-на-Дону, 344018
(863) 203-58-30

тех. поддержка: 911@bast.ru

отдел сбыта: ops@bast.ru