

**ОГНЕТУШИТЕЛЬ САМОСРАБАТЫВАЮЩИЙ  
ПОРОШКОВЫЙ  
ТУ 4854-002-08578309-93 с изм. 4**



**ОСП-1**

**ОСП-2**

**ПАСПОРТ И РУКОВОДСТВО  
ПО ЭКСПЛУАТАЦИИ**



## 1. НАЗНАЧЕНИЕ

Огнетушитель самосрабатывающий порошковый (ОСП) предназначен для локализации и тушения пожаров классов А, В, С и пожаров, возникающих в электрооборудовании, находящемся под напряжением где, как правило, отсутствует обслуживающий персонал.

ОСП не предназначен для тушения возгорания щелочных и щелочноземельных металлов и веществ, горящих без доступа воздуха.

ОСП может использоваться вместо переносных огнетушителей или дополнительно к ним.

Климатическое исполнение – УХЛ2.1 по ГОСТ 15150 при температуре в режиме ожидания на срабатывание:

- для ОСП-1 от минус 50°С до плюс 50°С;
- для ОСП-2 от минус 50°С до плюс 95°С.

Для применения на стационарных объектах используется ОСП с держателем защелка см. рис. 2.1.

Область применения – небольшие по объему технологические, складские, бытовые помещения, гаражи, шкафы с электрооборудованием и другие замкнутые объемы. Группы механического исполнения М2 и М42 по ГОСТ 30631.

Для применения на транспорте используется ОСП с держателями в соответствии с условиями эксплуатации:

- ж/д - для подвижного состава железной дороги, см. рис. 2.2;
- М - для подвижного состава метрополитена, см. рис. 2.3;
- м/ф - морской, см. рис. 2.4.

Область применения – передвижные комплектные изделия группы механического исполнения М25, М26 и М29 по ГОСТ 30631 (моторные, багажные отсеки, помещения, шкафы с электрооборудованием самоходных и несамоходных установок промышленного и городского рельсового транспорта).

## 2. ТЕХНИЧЕСКИЕ ХАРАКТЕРИСТИКИ

2.1. Объем защищаемый одним огнетушителем, м <sup>3</sup> .....	8
2.2. Масса огнетушителя, кг, не более.....	1,3
2.3. Масса огнетушащего порошка типа АВС, кг, не менее.....	0,7
2.4. Температура срабатывания, С°: ОСП-1 / ОСП-2.....	100 / 200
2.5. Габаритные размеры (без держателя), не более, мм: диаметр / длина.....	54 / 440
2.6. Температурные условия эксплуатации, С°: - ОСП-1.....	от - 50 до + 50
- ОСП-2.....	от - 50 до + 95
2.7. Инерционность срабатывания, с, не более: - ОСП-1.....	100
- ОСП-2.....	150

### 3. КОМПЛЕКТНОСТЬ

В комплект поставки входят:

- огнетушитель ОСП с держателем \* .....1шт.;
- паспорт и руководство по эксплуатации (на упаковку) .....1шт.

\*) Держатель по требованию заказчика в соответствии с условиями эксплуатации.

### 4. УСТРОЙСТВО И ПРИНЦИП РАБОТЫ

4.1 ОСП представляет собой герметичную стеклянную колбу, заполненную огнетушащим порошком и газообразователем. При возникновении возгорания и нагреве до 100°C (ОСП-1) или 200°C (ОСП-2) газообразователь разлагается с большим газовыделением, давление в колбе интенсивно увеличивается, что приводит к её разрушению и импульсному выбросу огнетушащего порошка (см. рис.1).

4.2 Для размещения ОСП на защищаемом объекте служит держатель с отверстиями для крепления (см. рис.2.1, 2.2, 2.3 и 2.4).

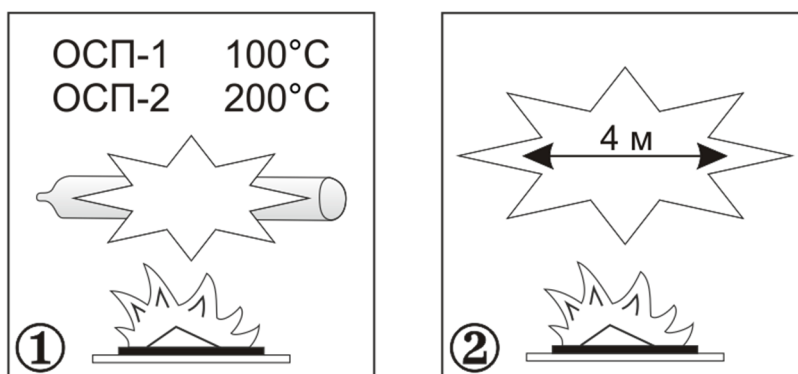


Рис.1 Температура срабатывания ОСП и зона возможного разлета осколков при срабатывании.

### 5. МЕРЫ БЕЗОПАСНОСТИ

#### 5.1. Запрещается:

- эксплуатировать ОСП с трещинами в колбе;
- эксплуатировать ОСП вблизи источников тепла с температурой выше указанной в п.2.6 настоящего паспорта.

5.2. Не допускается длительное воздействие прямых солнечных лучей на ОСП при эксплуатации.

5.3. Зона возможного разлета осколков при срабатывании до 4 м (см. рис.1).

5.4. Тушение пожара в зоне размещения ОСП до его срабатывания, производится другими средствами, с расстояния не менее 4-х метров от него.

5.5. При ликвидации пожара до срабатывания ОСП работы с ним производятся после снижения температуры до комнатной, но не ранее, чем через 2 часа.

5.6. При уборке огнетушащего порошка в случае случайной поломки огнетушителя или штатного его срабатывания необходимо соблюдать меры предосторожности, предупреждать попадание порошка в органы дыхания и зрения. В качестве индивидуальных средств защиты следует использовать противопылевые респираторы (ГОСТ 12.4.028), защитные очки (ТР ТС 019/2011), резиновые перчатки

(ГОСТ 20010) и спецодежду. Собирать огнетушащий порошок следует в полиэтиленовые мешки или другие водонепроницаемые емкости, предварительно, по возможности, отделив от осколков стекла. Дальнейшую утилизацию собранного огнетушащего порошка осуществлять согласно инструкции «Утилизация и регенерация огнетушащих порошков» М. ВНИИПО, 1988г. или специализированной организацией.

## 6. Подготовка ОСП к работе и размещение на объектах.

6.1 Вынуть ОСП из упаковки и проверить комплектность, визуальным осмотром убедиться в отсутствии трещин на стеклянной колбе огнетушителя.

6.2 ОСП крепится горизонтально, в верхней части защищаемого объекта, над местом наиболее вероятного возникновения очага пожара. При этом крепежные элементы должны выдерживать статическую нагрузку в вертикальном направлении не менее 7 кг (70Н).

Высота установки ОСП от 0,1 до 2,0 м над местом возможного возгорания, в зависимости от конструктивных особенностей объекта защиты.

Близость размещения ОСП к очагу возгорания определяет эффективность и быстроту его срабатывания. В случае защиты одного объекта несколькими ОСП они размещаются равномерно над местами наиболее вероятного возгорания.

Примеры размещения при защите кабельных трасс см. рис. 3 и 4.

6.3 Порядок закрепления ОСП с держателем защелка на защищаемом объекте:

- извлечь ОСП из держателя;
- закрепить держатель, координаты крепежных отверстий держателя см. рис.

2.1;

- установить ОСП в держатель.

**Внимание!** При извлечении стеклянной колбы из держателя и установке ее в держатель необходимо проявлять осторожность, чтобы случайно не повредить стеклянную колбу или не отбить носик колбы.

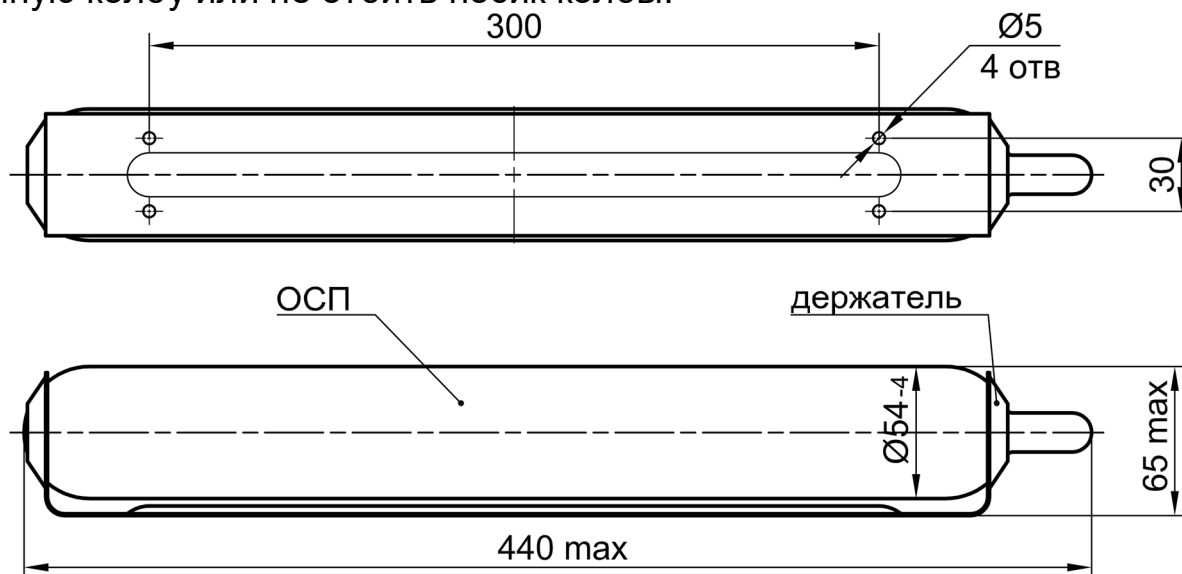
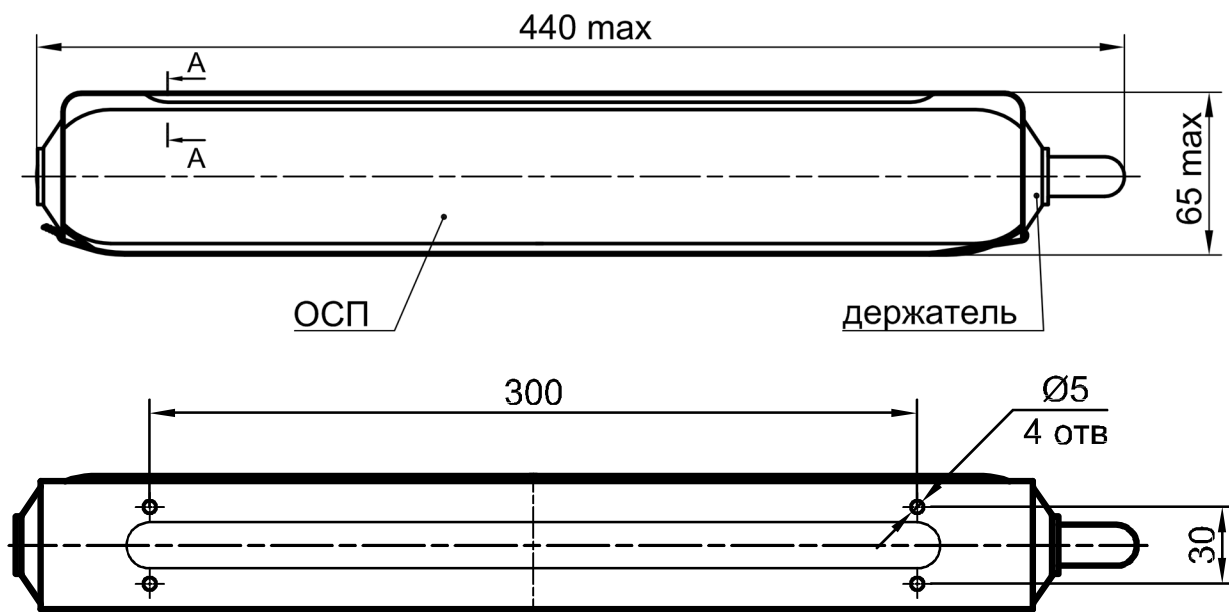


Рис. 2.1 ОСП с держателем защелка.

6.4 ОСП с держателем ж/д монтируется на горизонтальных конструкциях или потолке при помощи болтов, винтов или резьбовых шпилек. Координаты крепежных отверстий держателя и рекомендация по установке крепежа см. рис. 2.2;



A-A (2:1)

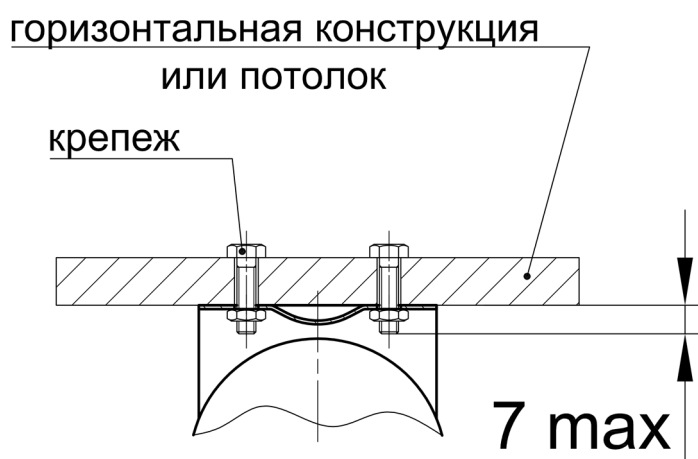


Рис. 2.2 ОСП с держателем ж/д.

6.5 ОСП с держателями М или м/ф монтируются на горизонтальных конструкциях или потолке при помощи шурупов, болтов и т.п. Координаты крепежных отверстий держателей см. рис. 2.3 и 2.4.

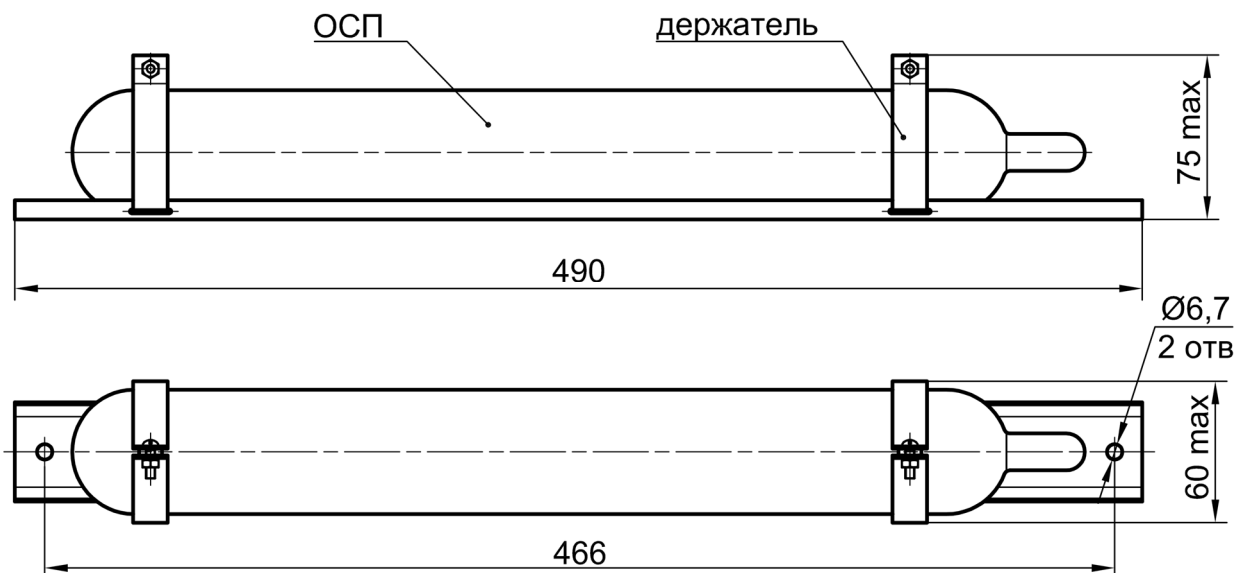


Рис. 2.3 ОСП с держателем М.

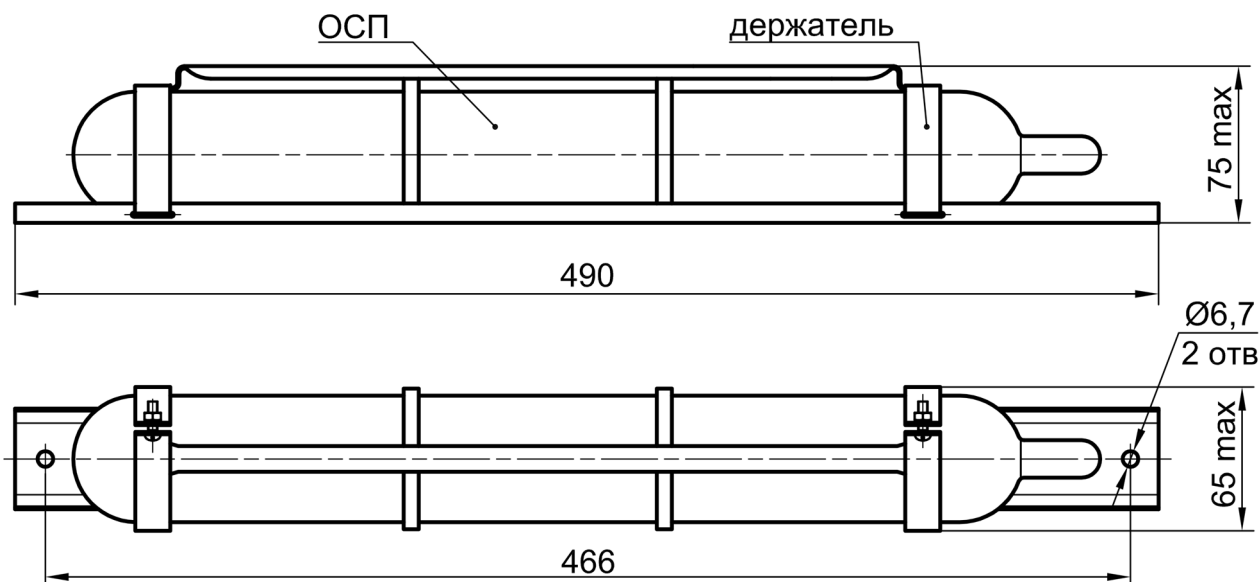


Рис. 2.4 ОСП с держателем м/ф.

### 6.6 Рекомендуемые места установки ОСП.

- закрытые электrorаспределительные устройства, в том числе в вагонах метро, ж/д транспорта и др.;
- бытовые электроприборы;
- жилые помещения, дачные дома;
- торговые киоски, складские помещения;
- гаражи, помещения хранения горючих материалов.

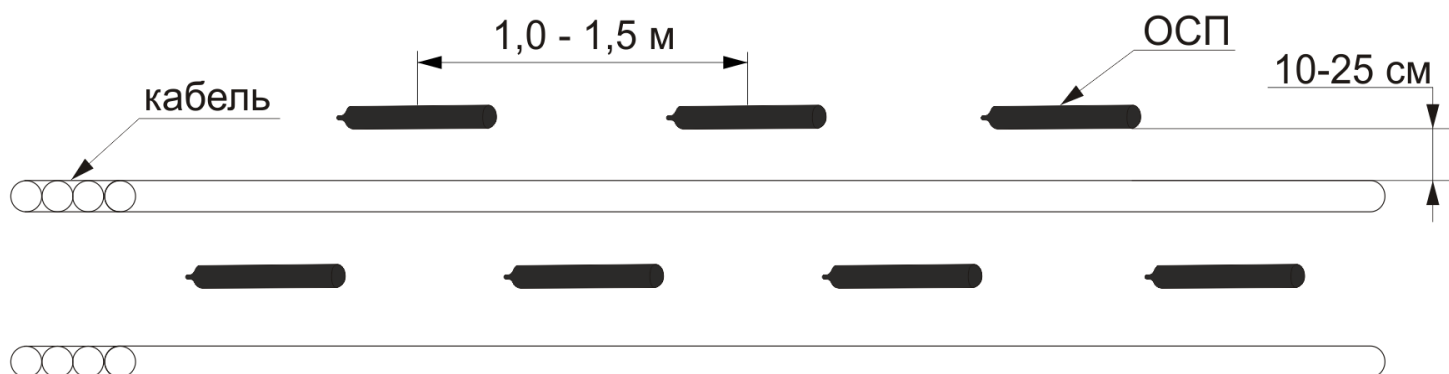


Рис. 3 Пример размещения ОСП при защите горизонтальных кабельных трасс.

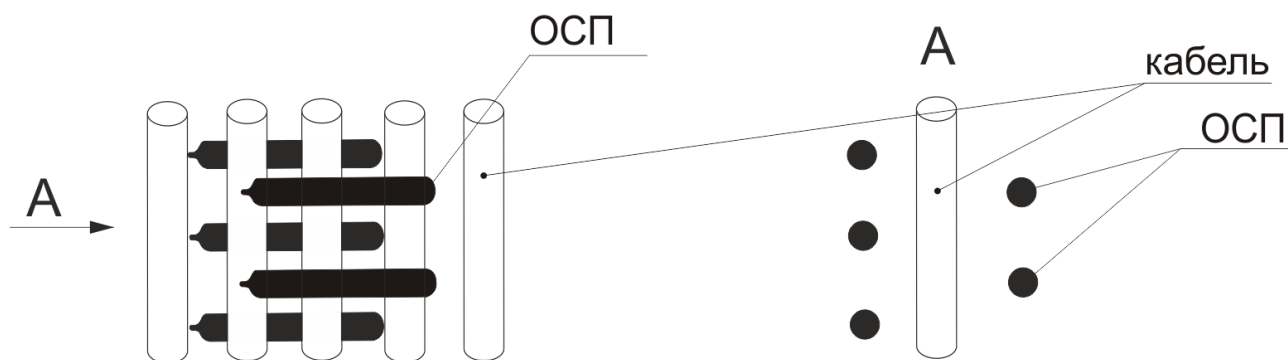


Рис. 4 Пример размещения ОСП при защите вертикальных кабельных трасс.

## **7. Техническое обслуживание.**

7.1 Ежеквартально осматривать ОСП, проверяя целостность колбы (отсутствие трещин, сколов и т.п.).

7.2 Поверхность корпуса ОСП необходимо периодически очищать от пыли и грязи, протирая ее увлажненной ветошью.

7.3 В случае установки ОСП в отсеках транспортных средств, при проведении ТО последних, проверять крепление держателей и ОСП в держателях. При необходимости произвести подтяжку крепежа.

7.4 Не допускается эксплуатация ОСП в случаях если:

- в стеклянной колбе визуально не просматривается слой газообразователя;
- максимальная толщина слоя смеси огнетушащего порошка и газообразователя превышает 100 мм.

7.5 Утилизация ОСП по окончании срока эксплуатации проводится специализированными организациями, имеющими соответствующую лицензию.

## **8. Транспортирование и хранение.**

8.1 Огнетушители ОСП транспортируются в упаковке предприятия-изготовителя. Допускается транспортирование огнетушителей всеми видами транспорта в соответствии с «Правилами перевозки грузов...», действующими на соответствующем виде транспорта.

8.2 При проведении погрузочно-разгрузочных работ необходимо соблюдать требования манипуляционных знаков, нанесенных на упаковочную тару.

8.3 При транспортировании и хранении ОСП должны быть обеспечены условия, предохраняющие от механических повреждений, нагрева, попадания на них прямых солнечных лучей.

8.4 Хранение ОСП допускается производить в крытых неотапливаемых складских помещениях при температуре от минус 50°С до плюс 50°С.

## **9. Гарантии изготовителя.**

9.1 Предприятие-изготовитель гарантирует соответствие ОСП требованиям технических условий при соблюдении требований настоящего паспорта.

9.2 Гарантийный срок хранения в заводской упаковке - 1 год со дня принятия ОТК.

9.3 Назначенный срок эксплуатации ОСП - 5 лет.

9.4 Гарантийный срок эксплуатации ОСП - 2 года с момента продажи.

## 10. Свидетельство о приемке.

Огнетушитель

ОСП-1

ОСП-2

соответствует ТУ 4854-002-08578309-93 с изм.4.

Огнетушащий порошок ВЕКСОН-АВС 50

держатель

защелка

М

ж/д

м/ф

(нужное отметить)

Дата выпуска

ОТК

ПРЕДПРИЯТИЕ – ИЗГОТОВИТЕЛЬ:  
ООО «Эпотос® - К»  
613046, г. Кирово-Чепецк, ул. Рудницкого, д.29

По эксклюзивному договору для:  
ООО «Техно»  
ООО «НПП «ЭПОТОС»

127566, Москва,  
Алтуфьевское шоссе, д.44

Тел.: (495) 916-61-16 многоканальный,  
Тел.: (495) 788-54-14  
Факс: (495) 788-39-41

[www.epotos.ru](http://www.epotos.ru)

[info@epotos.ru](mailto:info@epotos.ru)  
[7883941@mail.ru](mailto:7883941@mail.ru)