

**МОДУЛЬ ПОРОШКОВОГО ПОЖАРОТУШЕНИЯ
МПП(р)-2,5(2С)-И-ГЭ-УХЛ3.1
ТУ 4854-004-40302231-97**



Буран[®]-2,5-2С

**ПАСПОРТ И РУКОВОДСТВО
ПО ЭКСПЛУАТАЦИИ**

МПП(р)-2,5-02.00.000РЭ



СОДЕРЖАНИЕ

1 Назначение изделия.....	2
2 Технические характеристики.....	2
3 Комплектность.....	3
4 Устройство и принцип работы.....	3
5 Требования безопасности.....	3
6 Подготовка модуля к работе и размещение на объектах.....	4
7 Техническое обслуживание.....	5
8 Условия транспортировки и хранения.....	5
9 Гарантия предприятия-изготовителя.....	5
10 Свидетельство о приемке.....	5
Приложение А (справочное).....	6

1 НАЗНАЧЕНИЕ ИЗДЕЛИЯ

Модуль порошкового пожаротушения «БУРАН-2,5-2С» (далее по тексту модуль) предназначен для локализации и тушения пожаров класса А, В, С и электрооборудования, находящегося под напряжением без ограничения величины, согласно требованиям п.9.1.6 СП 5.13130.2009.

Модуль является основным элементом для построения модульных, автоматических установок порошкового пожаротушения, предназначенных для тушения пожаров в производственных, складских, бытовых и других помещениях.

Модули обладают функцией самосрабатывания при достижении температуры $180^{\circ}\text{C} \pm 10^{\circ}\text{C}$.

Модуль не предназначен для тушения возгораний щелочных и щелочноземельных металлов, а также веществ, горение которых может происходить без доступа воздуха.

Модуль относится к классу стационарных огнетушителей, не содержит озоноразрушающих веществ.

Пример условного обозначения модуля при записи в конструкторской, технологической документации и при заказе:

МПП(р)-2,5(2С)-И-ГЭ-УХЛЗ.1 ТУ 4854-004-40302231-97 «БУРАН-2,5-2С».

Первые четыре буквы обозначают сокращенное название - модуль порошкового пожаротушения с частично разрушаемым корпусом, 2,5 - объемом 2,5 литра, (2С) – электропуск или самосрабатывание модуля, И - импульсного действия, ГЭ - с газогенерирующим элементом, климатическое исполнение УХЛЗ.1; номер технических условий ТУ 4854-004-40302231-97; модификация модуля.

2 ТЕХНИЧЕСКИЕ ХАРАКТЕРИСТИКИ

2.1 Количество огнетушащего порошка типа ABC, кг.....	1,95 ± 0,05
2.2 Полная масса заправленного МПП, кг	2,9 ± 0,1
2.3 Габаритные размеры, мм: диаметр / высота.....	250 ± 5 / 154 ± 3
2.4 Огнетушащая способность МПП при высоте его установки $3,0 \pm 0,5$ м и степени негерметичности защищаемого помещения 5%:	
а) при тушении очагов пожаров класса А:	
- защищаемый объем, м ³ до.....	18,0
- защищаемая площадь, м ² до.....	7,0
б) при тушении очагов пожаров класса В:	
- защищаемый объем, м ³ до.....	16,0
- защищаемая площадь, м ² до.....	7,0
- максимальный ранг очага пожара класса.....	34В
2.5 Пороговое значение температуры в режиме самозапуска, °С.....	180 ± 10
2.6 Инерционность в режиме самозапуска при воздействии очага горения класса В площадью 1,1 м ² , с.....	не более 20

2.7	Длительность электроимпульса, с, не менее.....	0,1
2.8	Электрическое сопротивление пускового устройства, Ом.....	от 6,4 до 7,6
2.9	Номинальный пусковой ток, А	0,2
2.10	Максимальный пусковой ток, А, не более.....	8
2.11	Безопасный ток проверки цепи электрозапуска (в течение $5 \pm 0,1$ мин), А, не более.....	0,05
2.12	Время срабатывания в режиме электрозапуска, с, не более.....	2
2.13	Время действия, с, не более.....	0,5
2.14	Температурные условия эксплуатации, °С.....	от минус 50 до + 50
2.15	Коэффициент неравномерности распыления порошка, K1 (СП 5.13130.2009).....	1,0
2.16	Коэффициент, учитывающий степень негерметичности помещения при расчетах пожаротушения по площади, K4 (СП 5.13130.2009).....	1,0
2.17	Вероятность безотказного срабатывания.....	0,95

3 КОМПЛЕКТНОСТЬ

В комплект поставки входят:

- МПП(р)-2,5(2С)-И-ГЭ-УХЛ3.1 ТУ 4854-004-40302231-97 «БУРАН-2,5-2С» с кронштейном крепления.....1шт.
- крепежный штифт.....2шт.
- крепежная планка.....1шт.
- паспорт и руководство по эксплуатации (на каждый модуль)

4 УСТРОЙСТВО И ПРИНЦИП РАБОТЫ

Модуль представляет собой (см.рис. 1) металлический корпус **1**, выполненный из двух полусферических частей, плотно соединенных между собой методом прессовой завальцовки, в котором находится огнетушащий порошок **2**, газогенерирующий элемент **3**, устройство запуска **4** с термочувствительным элементом **5**.

В модуле используется устройство запуска, которое работает как в режиме теплового самозапуска при повышении температуры среды в районе расположения термочувствительного элемента до $180 \pm 10^{\circ}\text{C}$, так и в режиме принудительного электропуска. Инерционность в режиме теплового самозапуска при воздействии очага горения класса В площадью $1,1 \text{ м}^2$, не более 20 с.

Нижняя полусфера представляет собой алюминиевую мембрану с нанесенными определенным образом насечками, по которым происходит разрыв мембраны при срабатывании модуля. Модуль подвешивается на потолке защищаемого объекта над возможным очагом возгорания. При возникновении очага горения и достижения температуры воздуха в районе расположения модуля до порогового значения срабатывания устройства самозапуска или подаче электрического импульса на устройство запуска, запускается газогенерирующий элемент, происходит интенсивное газовыделение, что приводит к нарастанию давления внутри корпуса. В момент достижения внутри корпуса давления разрушения мембраны последняя разрушается по насечкам (мембрана отгибается в виде лепестков) без образования осколков и под действием энергии сжатых газов огнетушащий порошок импульсно выбрасывается в зону горения.

5 ТРЕБОВАНИЯ БЕЗОПАСНОСТИ

5.1 Запрещается:

- Подключать модуль к любым источникам электропитания до его штатного монтажа на объекте.
- Размыкать электрическую цепь модуля до его подсоединения в линию запуска установки пожаротушения или к прибору управления.
- Выполнять любые виды работ с модулем, подключенным к электрической линии запуска.
- Хранить и размещать модуль вблизи нагревательных приборов на расстоянии менее 2 м и в местах, не защищенных от попадания прямых солнечных лучей.
- Подвергать модуль ударам, приводящим к деформации корпуса и его разгерметизации.

- Эксплуатировать модуль при повреждениях мембраны (вмятин диаметром более 15 мм, царапин с «задиrom» материала мембраны, сквозных пробоин и др.)
 - Размещать между модулем и защищаемой площадью экранирующие предметы.
 - Проводить любые испытания модулей без согласования с предприятием – изготовителем.
- 5.2 При уборке огнетушащего порошка в случае несанкционированного (случайного) или штатного срабатывания модуля необходимо соблюдать меры предосторожности, предупреждать попадание порошка в органы дыхания и зрения. В качестве индивидуальных средств защиты следует использовать противопылевые респираторы (ГОСТ 12.4.028), защитные очки типа Г (ГОСТ 12.4.013), резиновые перчатки и спецодежду. Сбирать огнетушащий порошок следует в полиэтиленовые мешки или другие водонепроницаемые емкости. Дальнейшую утилизацию собранного огнетушащего порошка осуществлять согласно инструкции «Утилизация и регенерация огнетушащих порошков» М. ВНИИПО 1988г., или специализированной организацией.
- 5.3 Выбрасываемый при срабатывании модулем огнетушащий порошок не оказывает вредного воздействия на одежду человека, не вызывает порчу имущества и легко убирается пылесосом.
- 5.4 Элемент строительной конструкции, на который крепится модуль, должен выдерживать статическую нагрузку не менее 20кг и динамическую нагрузку во время срабатывания модуля (импульс силы). Динамическая нагрузка ориентировочно равна 35кг м с^{-1} (расчетная величина).
- 5.5 Повреждение или отрыв термочувствительного элемента приводит к утрате функции самосрабатывания модуля, которая может быть восстановлена при замене термочувствительного элемента.**

6 ПОДГОТОВКА МОДУЛЯ К РАБОТЕ И РАЗМЕЩЕНИЕ НА ОБЪЕКТАХ

- 6.1 Вынуть модуль из упаковки и произвести визуальный осмотр на предмет целостности корпуса, мембраны, термочувствительного элемента и пломбовых наклеек. Перед установкой поворачивать вручную модуль (2-4 оборота) вокруг вертикальной оси, чтобы уровень порошка в нем занял горизонтальное положение.
Установить термочувствительный элемент в рабочее положение (см. рис. 1).
- 6.2 Закрепить крепежную планку на верхней части (потолке) защищаемого объекта (см. рис. 2). С помощью крепежных элементов, входящих в комплектацию модуля подвесить и закрепить модуль. Свободные концы крепежных штифтов загнуть на угол не менее 80° . При необходимости установки 2-х и более модулей они размещаются равномерно по площади потолка или верхней части защищаемого объекта. Масштабное изображение конфигурации зоны распыла порошка, в которой достигается тушение, указано на рис. 3.
- 6.3 Для предотвращения несанкционированного срабатывания от внешних электромагнитных наводок (разряд молнии, работа электросварки и т.д.) рекомендуется прокладку шлейфов запуска модулей производить экранированным кабелем, который должен иметь наружную изоляцию. Экран кабеля и приборы запуска модулей должны заземляться. Возможно использование специальных устройств или схем, компенсирующих влияние полей. При проектировании электрических линий запуска модулей следует предусмотреть меры, исключающие возникновение токов наводок, которые могут привести к несанкционированному запуску модулей.

ВНИМАНИЕ:

- 1. Во избежание повреждения мембраны категорически запрещается укладывать модуль на любую поверхность с опорой на мембрану.**
- 2. Модуль не предназначен для установки на стенах помещения.**
- 3. При монтаже модуль не допускать прикосновения термочувствительного элемента к строительным конструкциям.**

7 ТЕХНИЧЕСКОЕ ОБСЛУЖИВАНИЕ

- 7.1 Специального технического обслуживания не требуется.
- 7.2 Один раз в три месяца внешним осмотром проверяется отсутствие на мембране трещин, сквозных отверстий, вмятин диаметром более 15 мм.
При обнаружении указанных дефектов модуль необходимо заменить.
При осмотре проверить отсутствие повреждений у термочувствительного элемента. При обнаружении повреждений или отрыва термочувствительного элемента установить новый термочувствительный элемент.
Термочувствительный элемент приобретается у завода изготовителя модулей.
Данные осмотра заносятся в журнал.
- 7.2.1 Замена поврежденного термочувствительного элемента или с истекшим сроком службы (см. рис. 4):
- обесточить электрическую линию запуска модуля (модулей);
 - отсоединить модуль от электрической линии запуска;
 - снять модуль с крепежной планки;
 - гаечным ключом из узла запуска выкрутить термочувствительный элемент;
 - в освободившееся резьбовое отверстие вернуть новый термочувствительный элемент и затянуть гаечным ключом;
 - подвесить и закрепить модуль;
 - подсоединить модуль к электрической линии запуска.
- 7.3 Корпус модуля периодически очищать от пыли и грязи увлажненной ветошью.
- 7.4 Проверка качества огнетушащего порошка в течение всего срока службы модуля не требуется.

8 УСЛОВИЯ ТРАНСПОРТИРОВКИ И ХРАНЕНИЯ

- 8.1 Допускается транспортирование модуля (модулей) всеми видами транспорта в соответствии с «Правилами перевозки грузов...», действующими на соответствующем виде транспорта.
- 8.2 Модуль хранить в упакованном виде в сухих помещениях на стеллажах, исключая попадание на них атмосферных осадков и прямых солнечных лучей.

9 ГАРАНТИИ ПРЕДПРИЯТИЯ – ИЗГОТОВИТЕЛЯ

- 9.1 Предприятие – изготовитель гарантирует соответствие модуля требованиям технических условий при соблюдении потребителем требований настоящего паспорта.
- 9.2 Гарантийный срок хранения модуля в заводской упаковке - 1 год со дня принятия ОТК.
- 9.3 Гарантийный срок эксплуатации модуля – 2 года со дня продажи.
- 9.4 Срок эксплуатации модуля – 10 лет со дня продажи.
- 9.5 Срок службы термочувствительного элемента модуля – 5 лет со дня выпуска, с последующей заменой. Термочувствительный элемент приобретается у завода изготовителя.
- 9.6 В случае нарушения пломбовой наклейки на корпусе модуля претензии по гарантийным обязательствам предприятием изготовителем не принимаются.

10 СВИДЕТЕЛЬСТВО О ПРИЁМКЕ

Модуль порошкового пожаротушения «БУРАН-2,5-2С» соответствует
ТУ 4854-004-40302231-97 с изм. 5.

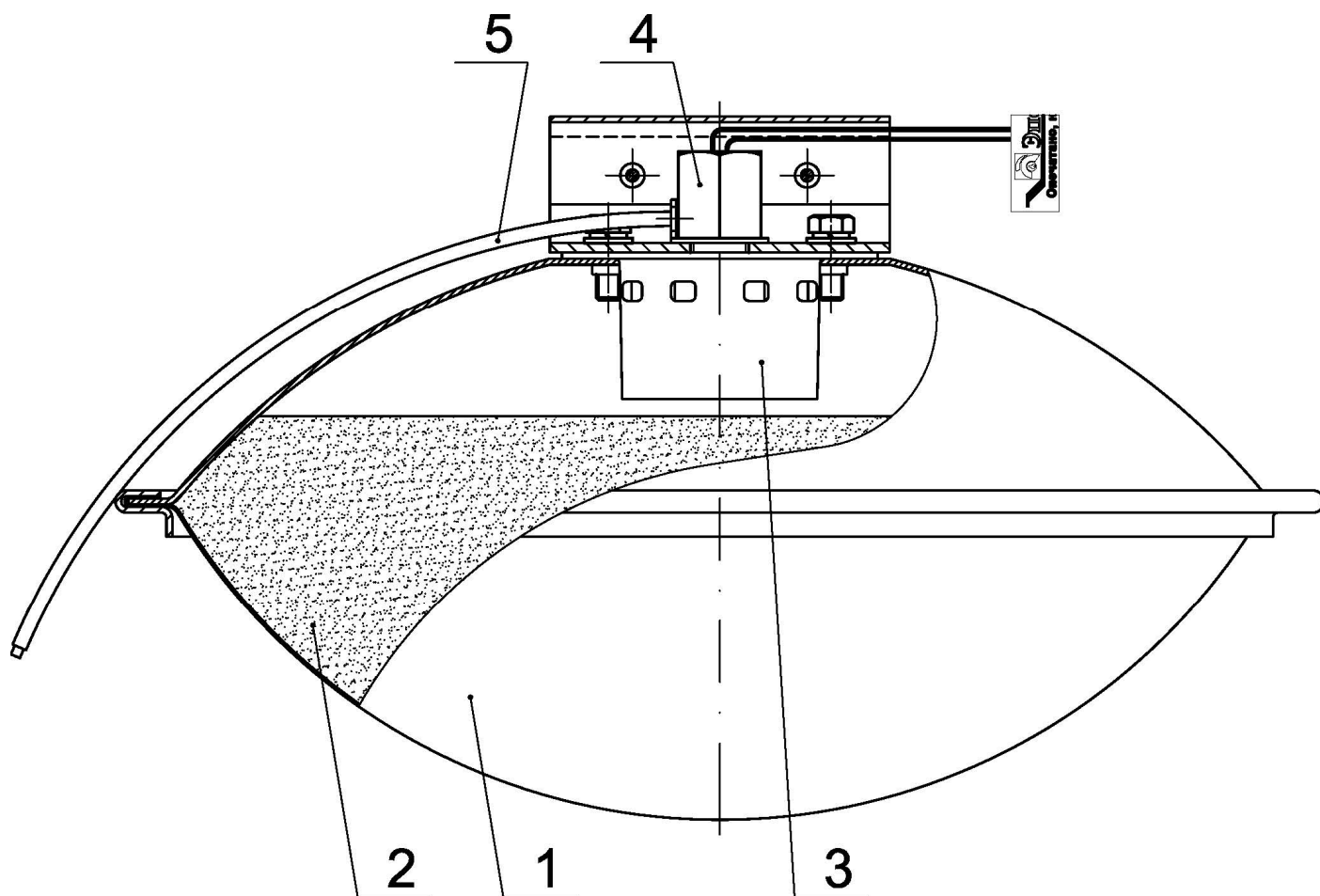
Марка порошка: ВЕКСОН-АВС 70 Финфайер АВСЕ

(нужное отметить)

Дата выпуска

ОТК

Приложение А
(справочное)



- 1 – металлический корпус;
- 2 – огнетушащий порошок;
- 3 – газогенерирующий элемент;
- 4 – устройство запуска;
- 5 – термочувствительный элемент.

Рисунок 1 - Устройство модуля «БУРАН-2,5-2С».

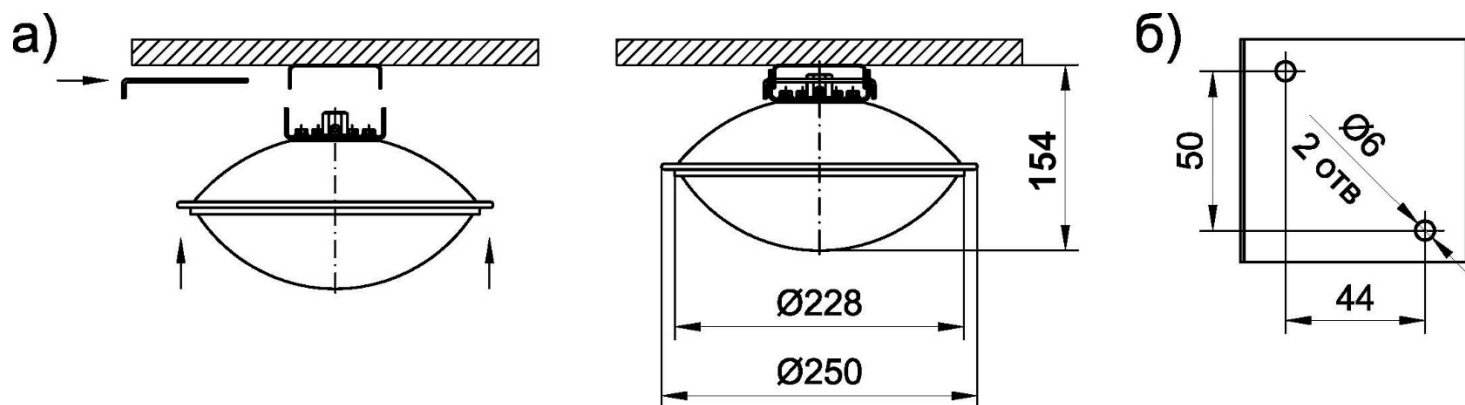


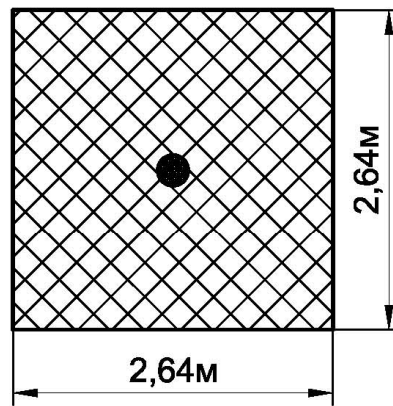
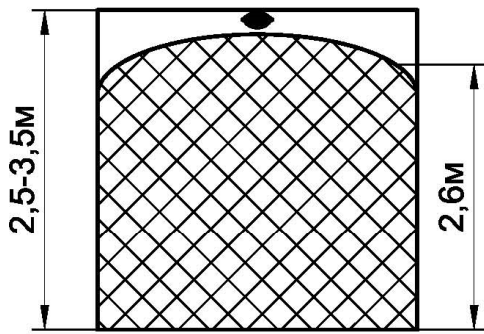
Рисунок 2 - Крепление модуля:

- а) Схема крепления модуля.
- б) Координаты отверстий крепления модуля.

Конфигурация распыла порошка по очагам класса "А"

площадь тушения - 7,0м²

объем тушения - 18,0м³



Конфигурация распыла порошка по очагам класса "В"

площадь тушения - 7,0м²

объем тушения - 16,0м³

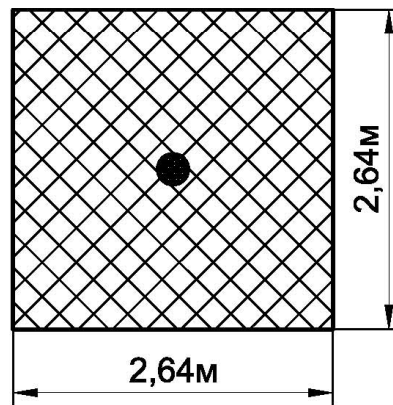
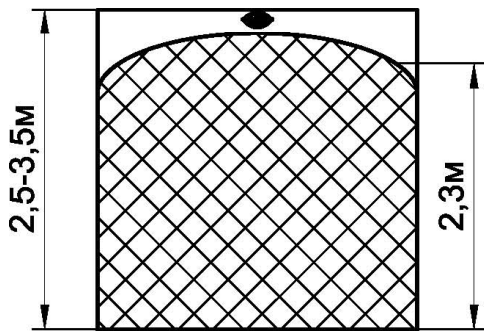


Рисунок 3 - Масштабное изображение конфигурации распыла огнетушащего порошка.

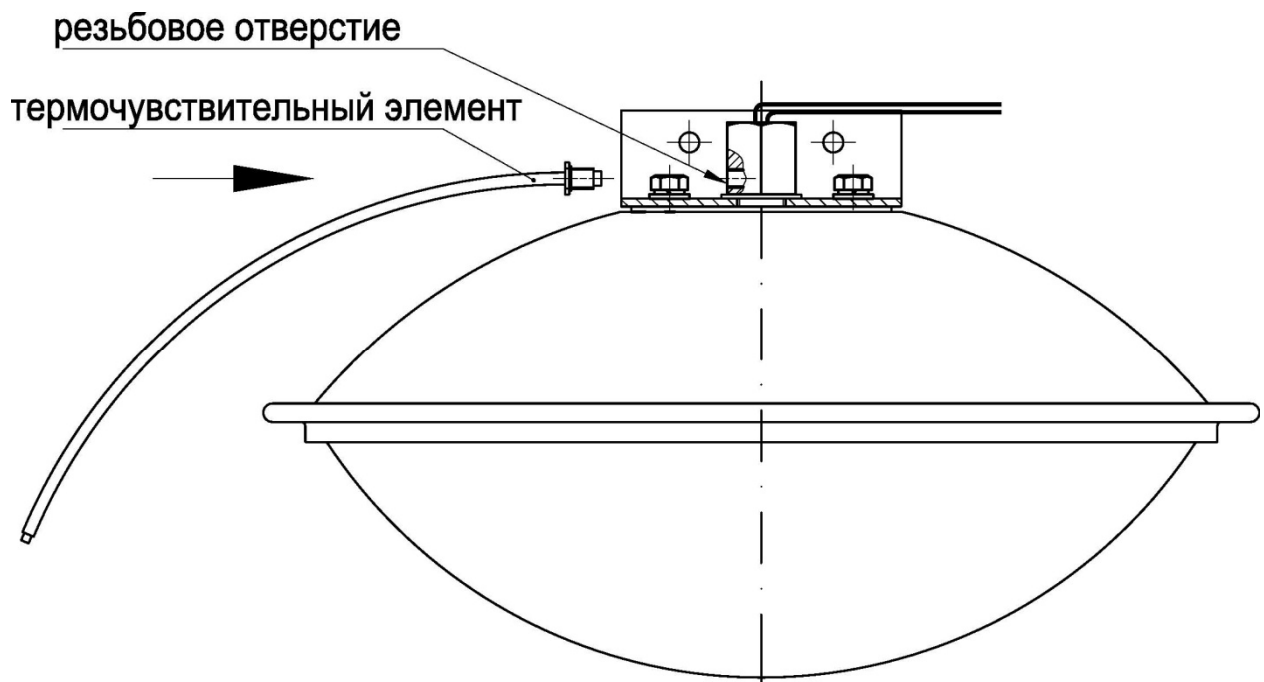


Рисунок 4 - Замена поврежденного термочувствительного элемента или с истекшим сроком службы.

ПРЕДПРИЯТИЕ – ИЗГОТОВИТЕЛЬ:
ООО «Эпотос® - К»
613046, г. Кирово-Чепецк, ул. Рудницкого, д.29

По эксклюзивному договору для:
ООО «Техно»
ООО «НПП «ЭПОТОС»

127566, Москва,
Алтуфьевское шоссе, д.44

Тел.: (495) 916-61-16 многоканальный,
Тел.: (495) 788-54-14
Факс: (495) 788-39-41

www.epotos.ru

info@epotos.ru
7883941@mail.ru