



Радиоповторитель интерфейсов RS-232/RS-485 «С2000-РПИ», «С2000-РПИ исп.01»

Инструкция по монтажу АЦДР.425664.001 ИМ

Настоящая инструкция по монтажу содержит указания, позволяющие выполнить основные действия по установке и подготовке «С2000-РПИ» и «С2000-РПИ исп.01» к работе (далее - РПИ). Описание РПИ и правила его настройки и эксплуатации смотрите в Этикетке (находится на сайте компании <http://bolid.ru> в разделе «ПРОДУКЦИЯ» на странице «С2000-РПИ» и «С2000-РПИ исп.01»).

1 МЕРЫ ПРЕДОСТОРОЖНОСТИ

- РПИ не имеет цепей, находящихся под опасным напряжением.
- Конструкция РПИ удовлетворяет требованиям электро- и пожарной безопасности по ГОСТ 12.2.007.0-75 и ГОСТ 12.1.004-91.
- Конструкция РПИ обеспечивает его пожарную безопасность в аварийном режиме работы и при нарушении правил эксплуатации согласно ГОСТ 12.1.004-91.
- **Монтаж, установку и техническое обслуживание производить при отключенном напряжении питания РПИ.**



2 МОНТАЖ РПИ

2.1 РПИ устанавливается на стенах или других конструкциях помещения в местах, защищённых от воздействия атмосферных осадков, механических повреждений и от доступа посторонних лиц.

2.2 Монтаж РПИ производится в соответствии с РД.78.145-93 «Системы и комплексы охранной, пожарной и охранно-пожарной сигнализации. Правила производства и приемки работ».

2.3 Рекомендуется устанавливать РПИ не ближе 5...12 м от металлоконструкций (металлических предметов, дверей, труб, перекрытий и т.п.). Установку РПИ производите на высоте (2...2,5) м для улучшения качества связи между приборами на одном уровне (этаже).

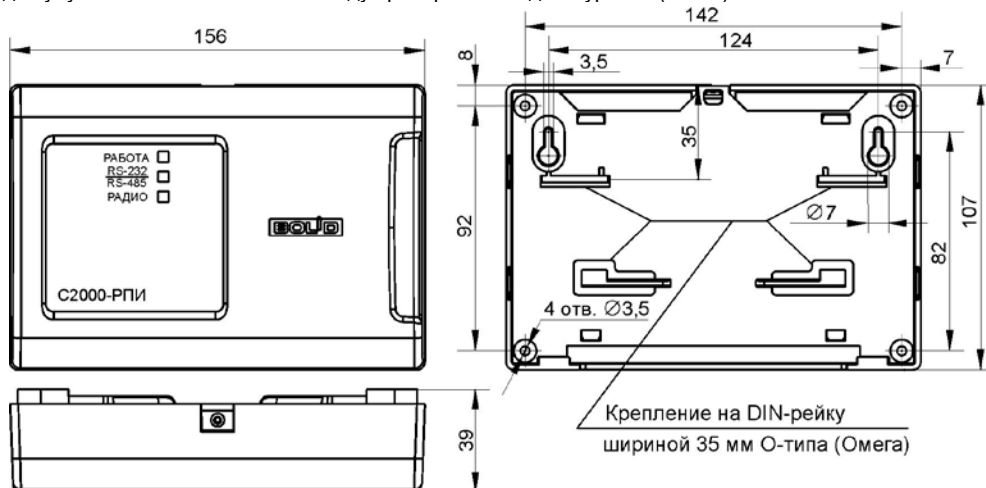


Рисунок 1. Габаритные и установочные размеры РПИ

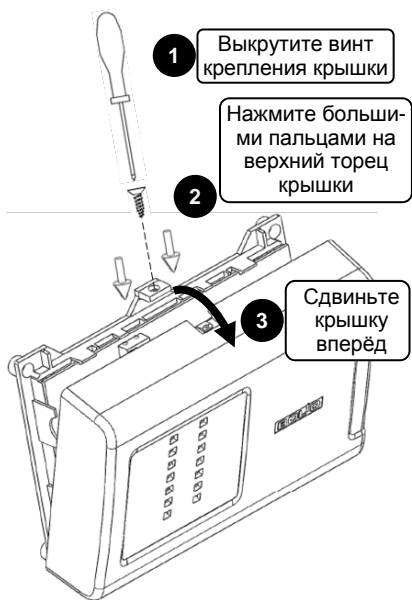


Рисунок 2. Снятие крышки



Рисунок 3. Крепление на DIN-рейку

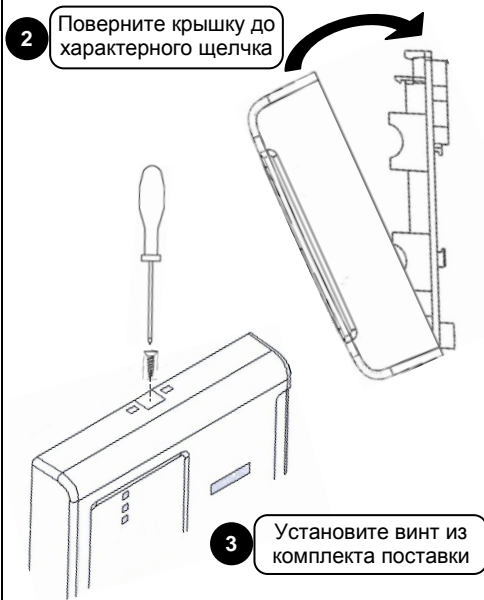
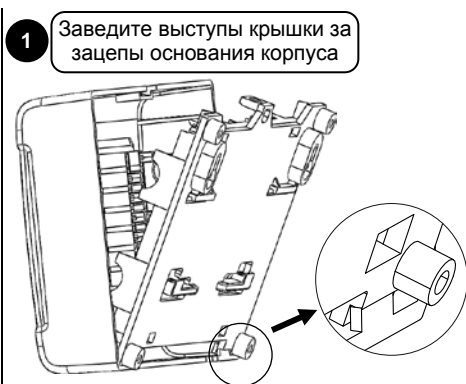


Рисунок 4. Установка крышки

3 ПОРЯДОК КРЕПЛЕНИЯ РПИ

3.1 Полностью прочтите настоящую инструкцию прежде, чем использовать шаблон (рис.6).

3.2 Крепление на стену

3.2.1 Убедитесь, что стена, на которую устанавливается РПИ, прочная, ровная, чистая и сухая.

3.2.2 Закрепите РПИ на стене по варианту 1 или варианту 2.

3.3 Вариант 1. Приложите к стене шаблон для монтажа (рис. 6). Просверлите 3 отверстия (А, В и на выбор С или D). Установите в отверстия дюбеля и вкрутите в 2 верхних дюбеля шурупы из комплекта поставки так, чтобы расстояние между головкой шурупа и стеной составляло около 7 мм.

3.4 Снимите крышку РПИ в порядке, указанном на рис. 2.

3.5 Навесьте РПИ на 2 шурупа. Вкрутите третий шуруп в нижнее крепежное отверстие.

3.6 Вариант 2. Приложите к стене шаблон для монтажа (рис. 6). Просверлите 3 отверстия (Е, F и на выбор С или D). Установите в отверстия дюбеля.

3.7 Снимите крышку РПИ в порядке, указанном на рис. 2.

3.7.1 Приложите РПИ к стене так, чтобы крепежные отверстия совпали с дюбелями.

3.7.2 Вкрутите шурупы в крепежные отверстия и зафиксируйте РПИ на стене.

3.8 Крепление на DIN-рейку

3.8.1 Определите местоположение для установки, при котором имеется свободный доступ к крепёжному винту в верхнем торце крышки.

3.8.2 Установите РПИ на DIN-рейку в порядке, указанном на рис. 3.

3.8.3 Снимите крышку РПИ в порядке, указанном на рис. 2.

4 ПОДКЛЮЧЕНИЕ РПИ

4.1 Перед подключением все РПИ должны быть сконфигурированы и объединены в сеть (см. Этикетку).

4.2 Для «С2000-РПИ» - подключите антенну к разъёму XT4.

4.3 Подключите линии интерфейса RS-485 или RS-232 к клеммной колодке XT2 или XT3 соответственно. Сечение проводов от 0,3 до 2 мм².

4.4 Если РПИ и другие приборы ИСО «Орион», подключённые к интерфейсу RS-485, питаются от разных источников, объедините их цепи «0 В» («GND»).

4.5 К контактам «+U» и «0В» подключите источник питания, соблюдая полярность.

4.6 После подключения проводов закройте крышку, как показано на рис. 4.

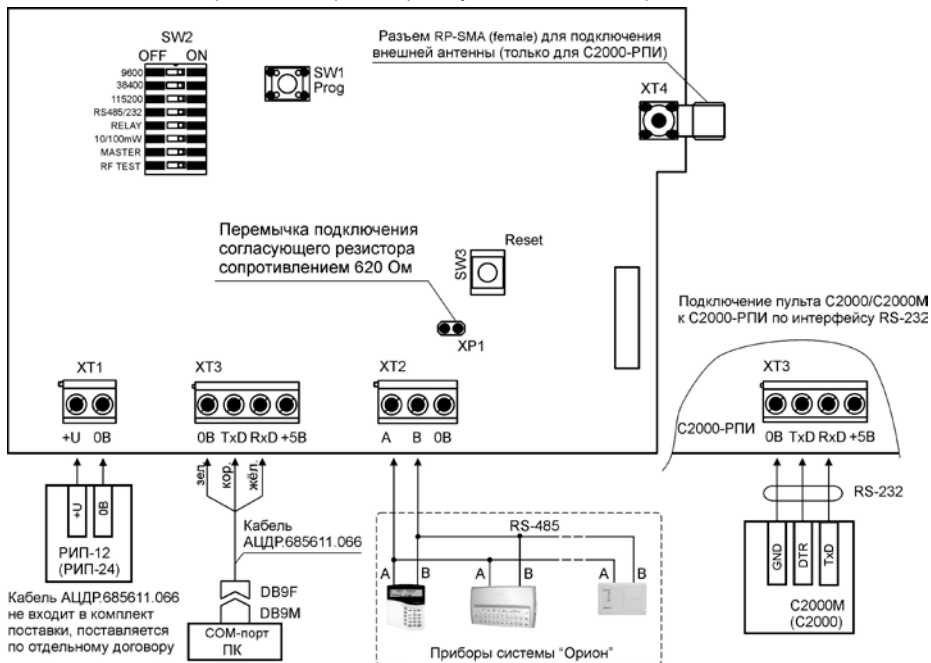


Рисунок 5. Схема внешних соединений РПИ

5 ПРОВЕРКА РАБОТСПОСОБНОСТИ

5.1 Подайте напряжение питания. Индикатор «Работа» должен перейти в режим непрерывного свечения зелёным цветом в течение 3 с после включения питания.

5.2 Для оценки качества связи между двумя сконфигурированными РПИ переведите переключатель SW2 «RF TEST» на положение ON и нажмите кнопку «Reset» (SW3).

5.3 Результаты оценки качества связи отображаются на индикаторах «RS-485/RS-232» и «Радио» (см. таблицу ниже). Светодиоды вспыхивают на время обмена по проводному и беспроводному интерфейсам соответственно. Светодиод «Работа» мигает с частотой 5 Гц.

Оценка качества связи	Режим индикации
«Неудовлетворительно»	Светодиод «RS-485/RS-232» мигает с частотой 2 Гц красным цветом
«Удовлетворительно»	Светодиод «RS-485/RS-232» мигает с частотой 1 Гц красным цветом
«Хорошо»	Светодиода «Радио» мигает с частотой 1 Гц зелёным цветом
«Отлично»	Светодиод «Радио» мигает с частотой 2 Гц зелёным цветом

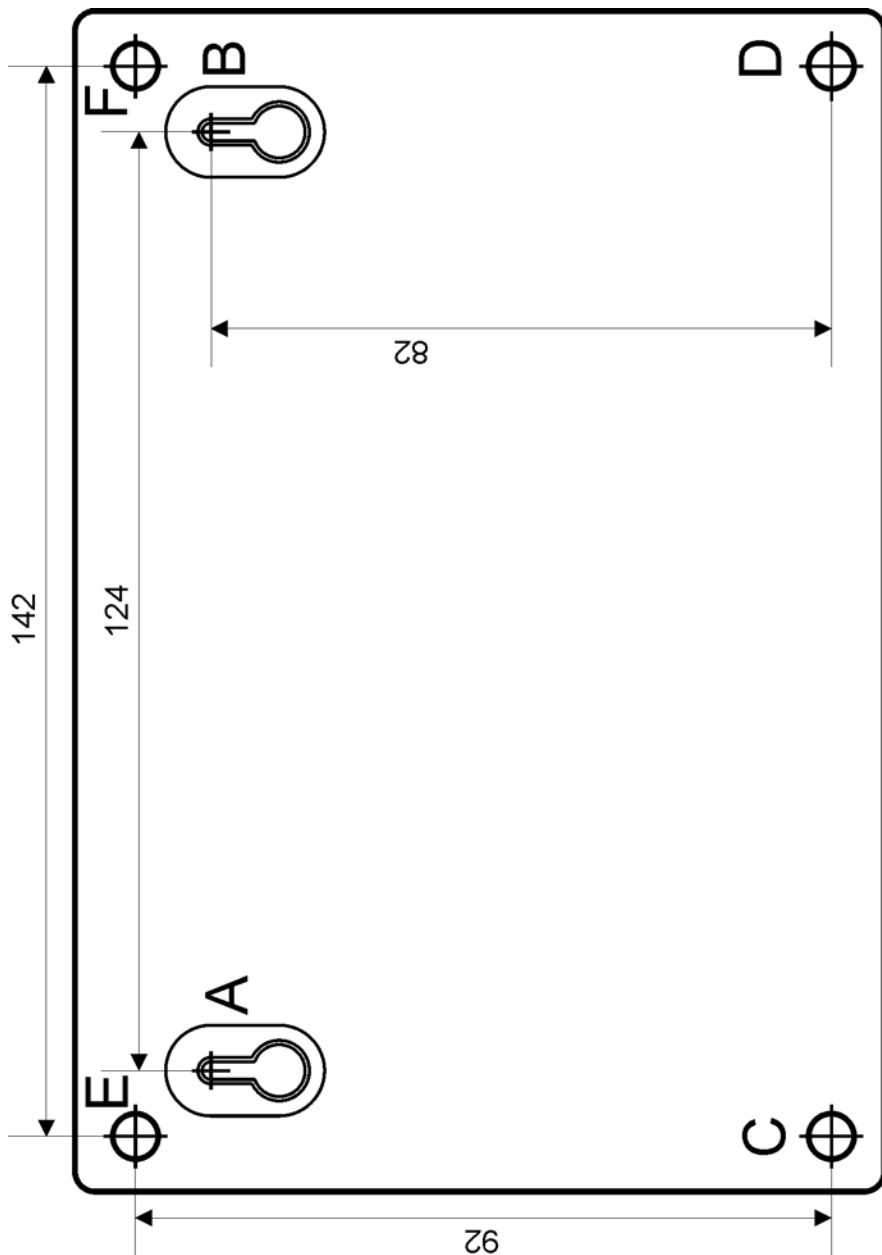


Рисунок 6. Шаблон для монтажа