

БЛОК ЗАЩИТНЫЙ СЕТЕВОЙ

«БЗС»

Этикетка

АЦДР.426475.003 ЭТ

ИСО 9001



1 ОСНОВНЫЕ ТЕХНИЧЕСКИЕ ДАННЫЕ

1.1 Общие сведения

1.1.1 Блок защитный сетевой «БЗС» АЦДР.426475.003 (в дальнейшем – БЗС) применяется в электрических сетях (~220 В, 50 Гц) для защиты электронного оборудования различного назначения от высоковольтных импульсных помех (природные помехи – грозовые разряды; техногенные помехи – силовые коммутационные устройства), а также для защиты от продолжительных перенапряжений свыше 250 В.

1.1.2 БЗС обеспечивает защиту от импульсного перенапряжения (импульсы длительностью 8/20 мкс)* амплитудой до 10 кВ и защиту от продолжительного превышения напряжения более 250 В при «перегорании» одного или обоих предохранителей. Устройство восстанавливает работоспособность после замены предохранителей.

1.1.3 БЗС рассчитан на непрерывную круглосуточную работу.

1.1.4 БЗС представляет собой автономное устройство, печатная плата которого размещена в корпусе. Корпус состоит из двух частей: верхней крышки и основания, к которому крепится плата. На плате расположены входная и выходная соединительные колодки (ХТ1 – «ВХОД», ХТ2 – «ВЫХОД»), два предохранителя, элементы защиты и светодиодный индикатор (см. рис. 1). При подключённом БЗС к сети переменного тока и при наличии напряжения на выходе (исправных предохранителях) индикатор включён (цвет свечения – зелёный). При отсутствии напряжения на выходе («перегорании» одного или двух предохранителей) индикатор выключен.

ВНИМАНИЕ!

Элементы БЗС находятся под опасным для жизни напряжением 220 В. Эксплуатация БЗС с открытой верхней крышкой строго воспрещается! Замену предохранителей, подключение и отключение нагрузки производить только при отключённом внешнем напряжении 220 В.

В БЗС запрещается использовать предохранители на ток более 3,15 А.

Категорически запрещается использование самодельных предохранителей!

1.2 Основные технические характеристики

- 1) Максимальное рабочее напряжение – 250 В.
- 2) Максимальная мощность нагрузки – 500 В·А.
- 3) Проходное сопротивление (частота сети 50 Гц) – не более 1 Ом.
- 4) Максимальное напряжение срабатывания защиты между двумя проводами симметричного входа 220 В (L) и 220 В (N) (с «перегоранием» предохранителя/ей, частота сети 50 Гц) – не более 300 В.
- 5) Предельное напряжение импульсных помех (8/20 мкс)* – 10 кВ.
- 6) Предельный импульсный разрядный ток (8/20 мкс)* – 6 кА.
- 7) Габаритные размеры – 75×75×46 мм.
- 8) Масса БЗС – не более 120 г.

* 8 мкс – длительность нарастания импульса; 20 мкс – длительность спада импульса

9) Степень защиты, обеспечиваемая оболочкой, согласно ГОСТ 14254-96

– IP30.

10) По устойчивости к климатическим воздействиям БЗС соответствует исполнению УХЛ, категории размещения 3 по ГОСТ 15150-69, но для работы в диапазоне температур от 243 до 323 К (от минус 30 до +50 °С) и относительной влажности до 90 % при температуре 298 К (+25 °С).

11) Конструкция БЗС не предусматривает его использование в условиях воздействия агрессивных сред, пыли, а также во взрывопожароопасных помещениях.

12) БЗС обеспечивает устойчивость к электромагнитным помехам третьей степени жесткости согласно ГОСТ Р 50009-2000.

13) Радиопомехи, создаваемые БЗС, не превышают значений, указанных в ГОСТ Р 50009-2000.

14) Содержание драгоценных материалов: не требует учёта при хранении, списании и утилизации.

1.3 Комплект поставки

- | | |
|----------------------------------|----------|
| 1) Блок защитный сетевой «БЗС» | – 1 шт. |
| 2) Этикетка АЦДР.426475.003 ЭТ | – 1 экз. |
| 3) Предохранитель ВПБ6-11 3,15А | – 2 шт. |
| 4) Шуруп 1-3×25.016 ГОСТ 1144-80 | – 3 шт. |
| 5) Дюбель 6×30 | – 3 шт. |
| 6) Упаковка | – 1 шт. |

2 УКАЗАНИЯ ПО ЭКСПЛУАТАЦИИ

2.1 Внешний вид платы БЗС

Внешний вид платы БЗС показан на рисунке 1.

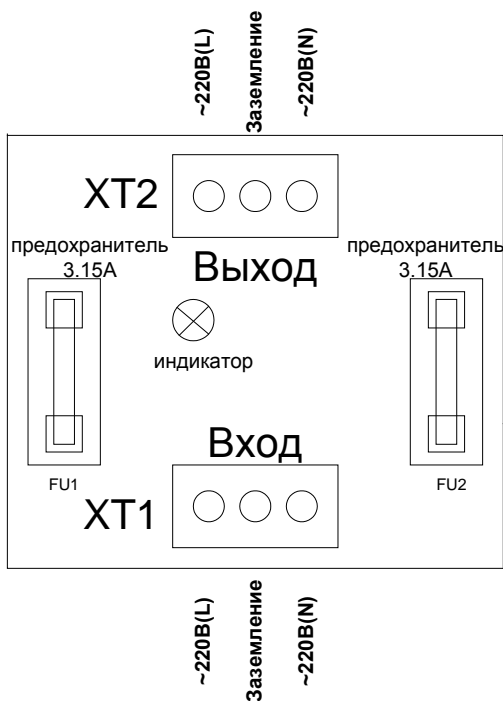


Рисунок 1

2.2 Монтаж блока

2.2.1 На рисунке 2 приведена разметка для крепления БЗС на стене (масштаб 1:1). БЗС может быть размещён внутри корпуса защищаемого оборудования, если позволяют габариты оборудования и это облегчает монтаж. Подключение входных линий 220 В («L» – фаза, «N» – нейтраль), «заземления» и выходных линий для защищаемого оборудования производить в соответствии с рисунком 1.

2.2.2 Для монтажа рекомендуется применять «плоские» провода типа ШВВП 3×0.75 или ПБПП 3×1.5. Максимальное сечение проводов – 1,5 мм².

Не допускается подключение входных линий 220 В к разъёму XT2 «ВЫХОД»!

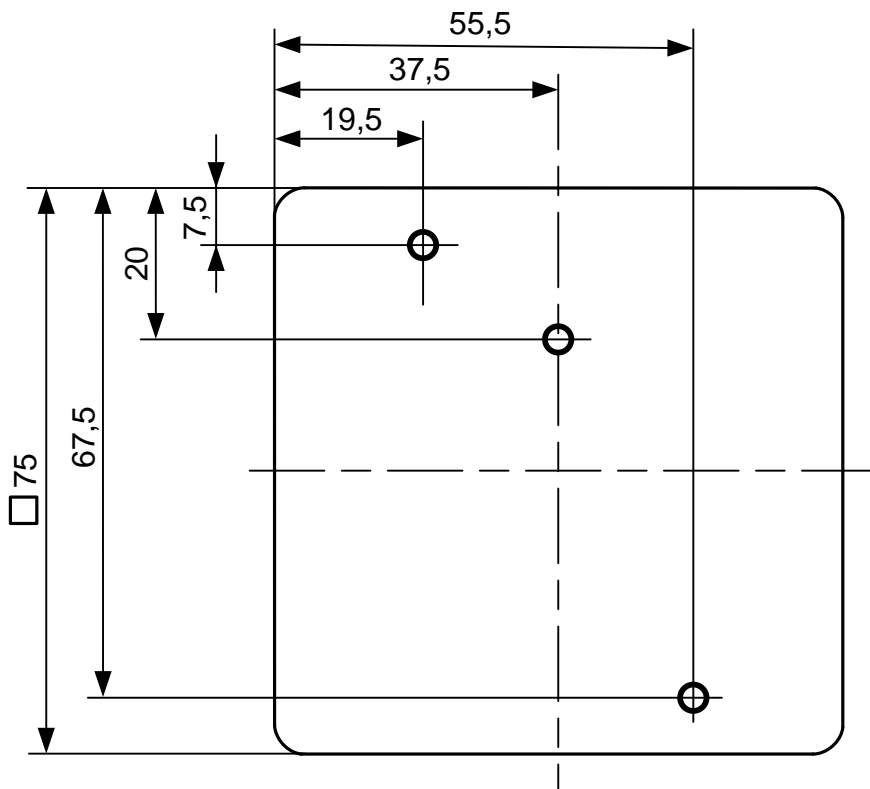


Рисунок 2 Разметка для крепления на стену
(Масштаб 1:1, можно использовать для разметки)

3 ТЕХНИЧЕСКОЕ ОБСЛУЖИВАНИЕ

3.1 Техническое обслуживание БЗС должно проводиться не реже одного раза в год электромонтерами, имеющими группу по электробезопасности не ниже 3.

3.2 Ежегодные работы по техническому обслуживанию включают:

- проверку целостности корпуса БЗС, надёжности креплений, контактных соединений;
- очистку контактных соединений и корпуса БЗС от пыли, грязи и следов коррозии.

4 ГАРАНТИИ ИЗГОТОВИТЕЛЯ (ПОСТАВЩИКА)

4.1 Изготовитель гарантирует соответствие БЗС требованиям технической документации при соблюдении пользователем правил транспортирования, хранения, монтажа и эксплуатации.

4.2 Средний срок службы изделия – не менее 8 лет.

4.3 Гарантийный срок эксплуатации – 18 месяцев со дня ввода изделия в эксплуатацию, но не более 24 месяцев со дня выпуска изготовителем.

4.4 При затруднениях, возникающих при настройке и эксплуатации изделия, рекомендуется обращаться в техподдержку по многоканальному телефону (495) 775-71-55 или по электронной почте support@bolid.ru.

4.5 При направлении изделия в ремонт к нему обязательно должен быть приложен акт с описанием возможной неисправности.

Рекламации направлять по адресу: ЗАО НВП «Болид», Россия.

141070, Московская область, г. Королёв, ул. Пионерская, д. 4.

Тел./факс: (495) 775-71-55 (многоканальный), 777-40-20, 516-93-72.

E-mail: info@bolid.ru, <http://bolid.ru>.

5 СВЕДЕНИЯ О СЕРТИФИКАЦИИ ИЗДЕЛИЯ

5.1 Блок защитный сетевой «БЗС» АЦДР.426475.003 соответствует требованиям технического регламента Таможенного союза: ТР ТС 020/2011. Имеет сертификат соответствия № RU C-RU.ME61.B.00797.

5.2 Блок защитный сетевой «БЗС» АЦДР.426475.003 входит в состав системы пожарной сигнализации адресной «Орион», которая имеет сертификат соответствия № ВУ/112 02.01.033 00173, выданный Учреждением «Республиканский центр сертификации и экспертизы лицензируемых видов деятельности» МЧС Республики Беларусь, 220088, г. Минск, ул. Захарова, 73а.

5.3 Блок защитный сетевой «БЗС» АЦДР.426475.003 имеет сертификат соответствия № ВУ/112 02.01.033 00251, выданный Учреждением «Республиканский центр сертификации и экспертизы лицензируемых видов деятельности» МЧС Республики Беларусь, 220088, г. Минск, ул. Захарова, 73а.

5.4 Производство БЗС имеет сертификат соответствия ГОСТ ISO 9001-2011 № РОСС RU.ИК32.К00153.

6 СВИДЕТЕЛЬСТВО О ПРИЁМКЕ И УПАКОВЫВАНИИ

Блок защитный сетевой «БЗС» АЦДР.426475.003

наименование изделия

обозначение

заводской номер

изготовлен, принят в соответствии с обязательными требованиями государственных стандартов и действующей технической документации, признан годным для эксплуатации и упакован ЗАО НВП «Болид».

Ответственный за приёмку и упаковывание

ОТК

Ф.И.О.

число, месяц, год