

СЧИТЫВАТЕЛИ БЕСКОНТАКТНЫЕ
«Proxy-3A», «Proxy-3M», «Proxy-3MA» (V2.0)

- Proxy-3A
- Proxy-3M
- Proxy-3MA

Этикетка
АЦДР.425729.005 ЭТ

ИСО 9001 

1 ОСНОВНЫЕ ТЕХНИЧЕСКИЕ ДАННЫЕ

1.1 Общие сведения

Считыватели бесконтактные «Proxy-3A», «Proxy-3M», «Proxy-3MA» АЦДР.425729.005 (в дальнейшем – считыватели) применяются в системах охраны и в системах контроля и управления доступом (СКД), предназначены для считывания кода идентификационных карточек и передачи его на приборы приёмно-контрольные или контроллеры СКД, поддерживающие любой из следующих входных форматов данных:

- Touch Memory + RS-232 ТТЛ (5 байт + CRC);
- RS-232/DATA + PWM/STROBE (5 байт);
- RS-232/DATA + PWM/STROBE (5 байт + CRC);
- Wiegand-26, Wiegand-37, Wiegand-44;
- ABA TRACK II (10 десятичных цифр);
- ABA TRACK II (13 десятичных цифр).

Внимание!

Считыватель «Proxy-3A» работает со стандартными идентификационными картами и брелоками стандарта EM-Marin, а также картами HID Prox Card II.

Считыватель «Proxy-3M» работает с идентификационными картами стандарта MIFARE[®], например, MIFARE[®] Ultralight, MIFARE[®] Standart 1 KByte, MIFARE[®] Standart 4 KByte.

Считыватель «Proxy-3MA» работает с идентификационными картами и брелоками стандартов MIFARE[®], EM-Marin и HID Prox Card II.

Считыватели могут устанавливаться в неотопливаемых помещениях. Считыватели рассчитаны на непрерывную круглосуточную работу. Считыватели относятся к невозстанавливаемым, периодически обслуживаемым изделиям.

1.2 Основные технические характеристики

- 1.2.1 Напряжение питания – от 8 до 15 В.
- 1.2.2 Ток потребления:
 - «Proxy-3A» – не более 120 мА;
 - «Proxy-3M» – не более 180 мА;
 - «Proxy-3MA» – не более 200 мА.
- 1.2.3 Дистанция считывания:
 - «Proxy-3A» – до 12 см;
 - «Proxy-3M» – до 6 см;
 - «Proxy-3MA»:
 - EM-Marin, HID – до 12 см;
 - MIFARE[®] – до 6 см.
- 1.2.4 Диапазон рабочих температур – от минус 25 до +60 °С.
- 1.2.5 Относительная влажность – от 0 до 95 %.
- 1.2.6 Материал корпуса – SAN+ABS, заполнено синтетической смолой.
- 1.2.7 Степень защиты оболочки – IP20.
- 1.2.8 Габаритные размеры – 143x71x25 мм.
- 1.2.9 Вес, не более – 195 г.
- 1.2.10 Содержание драгоценных материалов: не требует учёта при хранении, списании и утилизации.

1.3 Комплект поставки

- 1) Считыватель «Proxy-3A» («Proxy-3M», «Proxy-3MA») – 1 шт.
- 2) Этикетка АЦДР.425729.005 ЭТ – 1 экз.
- 3) Съёмная колодка – 2 шт.
- 4) Шуруп с дюбелем – 2 шт.
- 5) Упаковка – 1 шт.

2 УКАЗАНИЯ ПО ЭКСПЛУАТАЦИИ

2.1 Подготовка к использованию

2.1.1 Тип интерфейса и режим работы индикации считывателя задаются с помощью 6-позиционного DIP-переключателя, который находится между его контактными колодками.

На рисунке 1 представлен DIP-переключатель.



Рисунок 1

Режим конфигурации DIP-переключателей.

| SW1 | SW2 | SW3 | Формат выходных данных |
|-----|-----|-----|---|
| OFF | OFF | OFF | DALLAS + RS-232 TTL emulation (5 bytes + CRC) |
| OFF | OFF | ON | RS-232/DATA + PWM/SRTOBE (5 bytes) |
| OFF | ON | OFF | RS-232/DATA + PWM/SRTOBE (5 bytes + CRC) |
| OFF | ON | ON | Wiegand-26 |
| ON | OFF | OFF | Wiegand-37 |
| ON | OFF | ON | Wiegand-44 |
| ON | ON | OFF | ABA TRACK II (10 digits) |
| ON | ON | ON | ABA TRACK II (13 digits) |

| SW4 | Полярность сигнала управления светодиодами и звуковым сигнализатором |
|-----|--|
| ON | Активная «1» (+5V) |
| OFF | Активный «0» (0V) |

| SW5 | SW6 | Режим свечения светодиодных индикаторов при одновременно активных сигналах управления ЗЕЛЁНЫМ и КРАСНЫМ светодиодами |
|-----|-----|--|
| OFF | OFF | Меняет свет с ЗЕЛЁНОГО на КРАСНЫЙ с частотой 2 Гц |
| OFF | ON | Только КРАСНЫЙ светодиод |
| ON | OFF | Только ЗЕЛЁНЫЙ светодиод |
| ON | ON | ЗЕЛЁНЫЙ и КРАСНЫЙ светодиод одновременно |

2.1.2 Подключение считывателей к прибору приёмно-контрольному или контроллеру СКД осуществляется посредством съёмной контактной колодки «под винт». Установка колодки на считыватели показана на рисунке 2. Назначение контактов колодки приведено в таблице 1.

Таблица 1

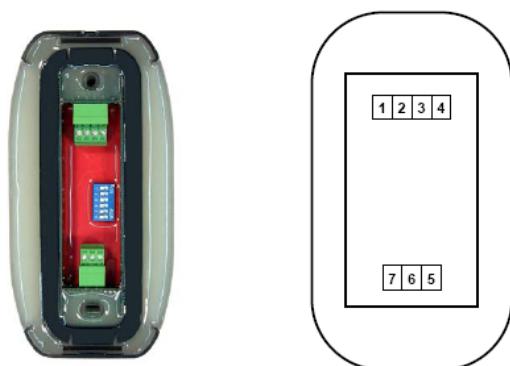


Рисунок 2

| № | Наименование | Назначение |
|---|--------------|--|
| 1 | +12 V | Напряжение питания считывателя |
| 2 | GND | Общий провод |
| 3 | D0 | См. таблицу 2 |
| 4 | D1 | См. таблицу 2 |
| 5 | LEDG | Управление зелёным светодиодом ¹⁾ |
| 6 | LEDR | Управление красным светодиодом ¹⁾ |
| 7 | BEER | Управление звуковым сигнализатором ¹⁾ |

¹⁾ – отсутствие соединения входов 5, 6 и 7 с приёмно-контрольным прибором или контроллером СКД соответствует подаче на них уровня логического «0».

Назначение контактов 3 и 4 колодки, в зависимости от выбранного интерфейса, приведено в таблице 2.

Таблица 2 Назначение контактов D0, D1 при различных форматах выходных данных (определяется переключателями SW1–SW3)

| | Контакт 3 колодки (D0/TM) | Контакт 4 колодки (D1) |
|---|---|---|
| 1 | Touch Memory + RS-232 – данные в формате Touch Memory | Touch Memory + RS-232 – данные в формате RS-232 (ТТЛ), 2400 бит/сек, (5 байт + CRC) |
| 2 | RS-232/DATA (5 байт) | PWM/STROBE (5 байт) |
| 3 | RS-232/DATA (5 байт + CRC) | PWM/STROBE (5 байт + CRC) |
| 4 | Wiegand-26 – данные «0» | Wiegand-26 – данные «1» |
| 5 | Wiegand-37 – данные «0» | Wiegand-37 – данные «1» |
| 6 | Wiegand-44 – данные «0» | Wiegand-44 – данные «1» |
| 7 | ABA TRACK II (10 цифр) – данные | ABA TRACK II (10 цифр) – строб |
| 8 | ABA TRACK II (13 цифр) – данные | ABA TRACK II (13 цифр) – строб |

2.2 Схема внешних соединений

На рисунке 3 приведены схемы соединения считывателей с приёмно-контрольными приборами и контроллерами СКД, выпускаемыми ЗАО НВП «Болид».

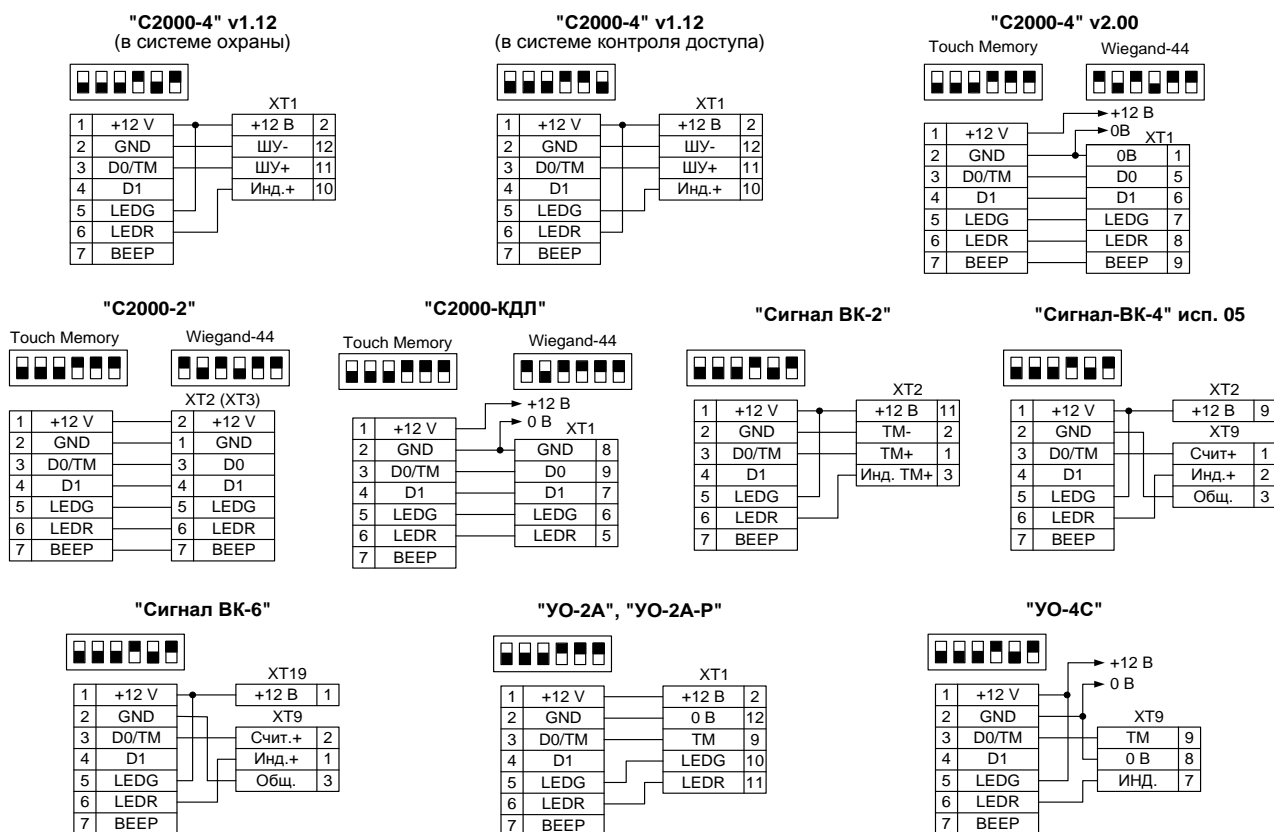


Рисунок 3

Для обеспечения надёжной работы считывателей необходимо:

- 1) Устанавливать считыватели на расстоянии не менее 0,5 м друг от друга и не менее 1 м от замка.
- 2) Не устанавливать считыватели на металлические поверхности, не размещать рядом со считывателем металлические предметы. При необходимости монтажа на металлическую поверхность производить установку через неметаллическую накладку.
- 3) Питание считывателя и прибора, к которому он подключается, должно осуществляться от одного источника питания 12 В.

Если к этому же источнику питания подключен замок, то питание к нему должно подводиться отдельным проводом. Настоятельно рекомендуется питать замки от отдельного источника питания.

Если в конструкции электромагнитного замка не предусмотрена схема подавления импульсов высокого напряжения, возникающих при коммутации питания, то необходимо параллельно обмотке замка устанавливать диод в обратном включении (допустимый ток диода в прямом направлении должен быть не менее 1 А).

2.3 Монтаж считывателя

Для закрепления считывателя на стене необходимо просверлить два отверстия согласно рисунку 4. При этом необходимо учитывать, что дальность считывания карты уменьшается при воздействии источников электромагнитных помех, а также при установке считывателя на металлическую поверхность.

2.4 Проверка работоспособности считывателя

2.4.1 При включении питания прибора считыватель должен выдать серию из трех коротких звуковых сигналов разной тональности, а световые индикаторы с двух сторон считывателя должны поочередно включиться в последовательности: синие, красные и зелёные; после чего должны снова включиться синие индикаторы.

2.4.2 Поднести идентификационную карточку к считывателю.

После считывания кода карточки считыватель издаёт короткий звуковой сигнал. Дальнейшее поведение светодиодных индикаторов и звукового сигнализатора зависит от реакции контроллера на поднесённую карту.

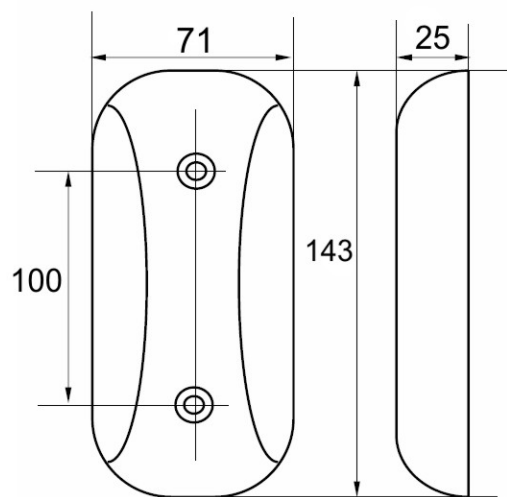


Рисунок 4

3 ТЕХНИЧЕСКОЕ ОБСЛУЖИВАНИЕ

Техническое обслуживание считывателя должно проводиться электромонтерами, имеющими группу по электробезопасности не ниже 3.

Техническое обслуживание считывателя включает в себя:

- проверку целостности корпуса считывателя, надёжности креплений, контактных соединений;
- очистку контактных соединений и корпуса считывателя от пыли, грязи и следов коррозии;
- проверку работоспособности считывателя согласно методике, приведённой в п. 2.4 настоящего документа.

Техническое обслуживание считывателя необходимо проводить не реже одного раза в год.

4 ГАРАНТИИ ИЗГОТОВИТЕЛЯ (ПОСТАВЩИКА)

4.1 Изготовитель гарантирует соответствие считывателей требованиям технических условий при соблюдении пользователем правил транспортирования, хранения, монтажа и эксплуатации.

4.2 Средний срок службы считывателя – не менее 8 лет.

4.3 Гарантийный срок эксплуатации – 18 месяцев со дня ввода считывателя в эксплуатацию, но не более 24 месяцев со дня выпуска изготовителем.

4.4 При затруднениях, возникающих при настройке и эксплуатации изделия, рекомендуется обращаться в техподдержку по многоканальному телефону (495) 775-71-55 или по электронной почте support@bolid.ru.

4.5 При гарантийном возврате изделия к нему обязательно должен быть приложен акт с описанием неисправности. Рекламации направлять по адресу:

ЗАО НВП «Болид», Россия, 141070, Московская область, г. Королёв, ул. Пионерская, д. 4.

Тел./факс: (495) 775-71-55 (многоканальный). E-mail: info@bolid.ru, <http://bolid.ru>.

5 СВЕДЕНИЯ О СЕРТИФИКАЦИИ

5.1 Считыватели бесконтактные «Proху-3А», «Proху-3М», «Proху-3МА» соответствуют требованиям технического регламента Таможенного союза ТР ТС 020/2011. Имеют сертификат соответствия № RU C-RU.ME61.B.00720.

5.2 Производство «Proху-3А», «Proху-3М», «Proху-3МА» имеет сертификат соответствия ГОСТ ISO 9001-2011 № РОСС RU.ИК32.К00153.

6 СВИДЕТЕЛЬСТВО О ПРИЁМКЕ И УПАКОВЫВАНИИ

| Обозначение | Наименование изделия | Заводской номер | Упаковщик | Число, месяц, год |
|--------------------|----------------------|-----------------|-----------|-------------------|
| АЦДР.425729.005 | «Proху-3А» | | | |
| АЦДР.425729.005-01 | «Proху-3М» | | | |
| АЦДР.425729.005-02 | «Proху-3МА» | | | |

Принят в соответствии с обязательными требованиями государственных стандартов и действующей технической документации, признан годным для эксплуатации и упакован ЗАО НВП «Болид».