

Шкаф контрольно-пусковой

ШКП-10 IP54

ИСО 9001

Этикетка

АЦДР.425412.005-01 IP54 ЭТ



1 ОСНОВНЫЕ ТЕХНИЧЕСКИЕ ДАННЫЕ

1.1 Общие сведения

1.1.1 Шкаф контрольно-пусковой ШКП-10 IP54 (в дальнейшем – шкаф) является частью прибора пожарного управления (ППУ) и предназначен для работы в составе систем пожаротушения и дымоудаления.

1.1.2 Шкаф предназначен для автоматического и ручного управления трёхфазным асинхронным двигателем с короткозамкнутым ротором (насосы, вентиляторы, приводы исполнительных механизмов), а также для управления иными устройствами систем пожаротушения и дымоудаления. В случае использования в установке пожаротушения нескольких ШКП, управляющих несколькими двигателями, следует учитывать нагрузочную способность питающей сети. Для исключения перегрузки рекомендуется использовать пусковой интервал, формируемый блоком управления ППУ. Для управления шкафом в автоматическом режиме необходимо использовать блочно-модульный прибор управления построенный на базе пульта «С2000М»; блоков контроля и управления «Поток-3Н» или «Сигнал-20П», «Сигнал-10», «С2000-4»; блоков индикации «Поток-БКИ» или «С2000-ПТ».

1.1.3 Шкаф предназначен для установки внутри защищаемого объекта либо в помещении насосной станции и рассчитан на круглосуточный режим работы.

1.1.4 Конструкция шкафа не предусматривает его использование в условиях воздействия агрессивных сред, а также во взрывопожароопасных помещениях.

1.1.5 По устойчивости к механическим воздействиям шкаф выпускается в климатическом исполнении ОЗ по ОСТ 25 1099-83 и выдерживает вибрационные нагрузки с максимальным ускорением 0,5 g в диапазоне частот 1-35 Гц.

1.1.6 По устойчивости к воздействиям температуры и относительной влажности окружающей среды шкаф выпускается в климатическом исполнении ОЗ по ОСТ 25 1099-83, но для работы при температуре от 243 до 328 К (от минус 30 до +55 °С) и относительной влажности до 93 % при 40 °С.

1.2 Основные технические характеристики

1.2.1 Питание ШКП и ППУ осуществляется от источника трёхфазной сети переменного тока 380 В. через шкаф ввода резерва «ШВР-30» (см. рис. 1), который имеет два ввода. «ШВР-30» обеспечивает автоматическое переключение с основного ввода на резервный при пропадании на основном вводе, и обратно.

1.2.2 Потребляемая мощность шкафа – не более 30 Вт.

1.2.3 Количество управляемых двигателей – 1.

1.2.3.1 Номинальный коммутируемый ток – 25 А.

1.2.3.2 Мощность управляемого двигателя – до 10 кВт.

1.2.3.3 Тип автоматического выключателя 3р 25А х-ка «С».

1.2.4 Габаритные размеры – не более 400×400×170 мм.

1.2.5 Масса шкафа – не более 20 кг.

1.2.6 По помехозащищённости и устойчивости к промышленным радиопомехам шкаф соответствует требованиям не ниже второй степени жёсткости по ГОСТ Р 53325-2012.

1.2.7 Конструкция шкафа обеспечивает степень защиты оболочки IP54 по ГОСТ 14254-96.

1.2.8 Время технической готовности шкафа к работе после включения питания не превышает 1 с.

1.2.9 Содержание драгоценных материалов: не требует учёта при хранении, списании и утилизации.

Прибор управления пожаротушением

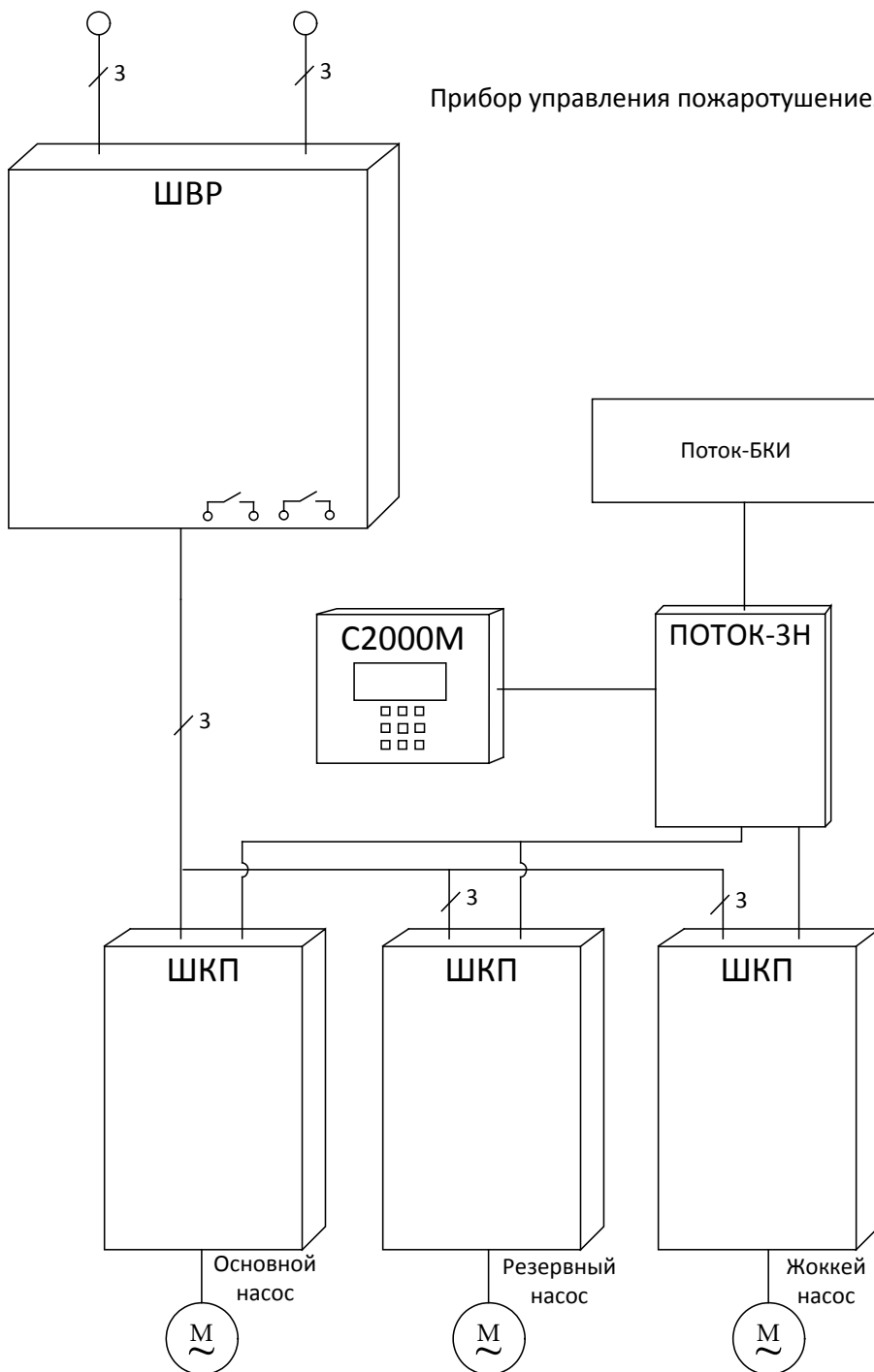


Рисунок 1. Схема питания ШКП в составе ППУ.

1.3 Комплект поставки

- 1) Шкаф контрольно-пусковой ШКП-10 IP54 – 1 шт.
- 2) Паспорт АЦДР.425412.005-01 IP54 ПС – 1 экз.
- 3) Шуруп 1-5×70.019 – 4 шт.
- 4) Дюбель 10×60 К – 4 шт.
- 5) Ключ к электромеханическому замку – 2 шт.
- 6) Ключ к корпусу – 2 шт.
- 7) Кабельный ввод PG-11 – 4 шт.
- 8) Упаковка – 1 шт.

1.4 Функционирование шкафа

1.4.1 Шкаф имеет три режима управления:

- «Ручное управление» шкаф управляется только кнопками на передней панели;
- «Автоматическое управление» шкаф управляется только подачей напряжения 24 В на контакты 7, 8 колодки ХТ7 на плате РКНФ;
- «Управление отключено» управление шкафом заблокировано.

1.4.2 Шкаф имеет следующие сигнальные выходы: «Питание», «Автоматика», «Двигатель».

В таблице 1 приведены сопротивления выходов $R_{л}$ для различных состояний шкафа.

Таблица 1. Сопротивления выходов для различных состояний шкафа

Сигнальный выход	<i>Состояние, сопротивление выхода</i> Контакты реле разомкнуты		<i>Состояние, сопротивление выхода</i> Контакты реле замкнуты
Питание	Питание ШКП в норме, цепи питания двигателя в норме $R_{л} = 5,1 \text{ кОм}$	Обрыв цепи питания двигателя $R_{л} = 2,5 \text{ кОм}$	Авария питания $R_{л} = 1,17 \text{ кОм}$
Автоматика	Управление отключено $R_{л} = 5,1 \text{ кОм}$	Ручное управление $R_{л} = 2,5 \text{ кОм}$	Автоматика включена $R_{л} = 1,17 \text{ кОм}$
Двигатель	Двигатель отключён $R_{л} = 5,1 \text{ кОм}$		Двигатель включён $R_{л} = 1,17 \text{ кОм}$

Если в момент включения двигателя срабатывает автомат защиты (неудачный запуск), то сигнальные линии «Питание» и «Двигатель» перейдут в состояния «Авария питания» и «Двигатель выключен» соответственно.

1.4.3 Индикатор «Питание» отображает исправность напряжения на вводе электропитания шкафа (напряжение в норме, нет перекоса фаз, последовательность фаз правильная).

1.4.3.1 При выходе напряжения из установленного диапазона (в заводской конфигурации $220 \pm 80 \text{ В}$) по любой из фаз, фазовом сдвиге более чем на 90° или неправильном порядке подключения фаз шкафа выдаёт сигнал «Авария питания». Индикатор «Питание» при этом выключается. При восстановлении напряжения питания, правильной последовательности фаз шкафа выдаёт сигнал «Питание в норме». Индикатор «Питание» при этом включается.

1.4.4 Режим работы шкафа отображает индикатор «Автоматика откл.». Индикатор включён, когда невозможен автоматический запуск двигателя. В автоматическом режиме индикатор «Автоматика откл.» выключен.

1.4.5 Индикатор «Нагрузка» показывает, что на электродвигатель подано питание.

1.4.6 Индикатор «Неисправность» управляется внешними цепями. Индикатор включён при наличии внешнего напряжения 24 В на клеммах ХТ7 9, 10, при отсутствии напряжения – выключен.

2 УСТРОЙСТВО

Шкаф конструктивно выполнен в металлическом корпусе (рис. 2), внутри которого размещены:

- 1 – выключатель автоматический (QF1);
- 2 – контактор (A3);
- 3 – реле контроля напряжений и фаз (РКНФ) (A1);
- 4 – реле промежуточное (K1);
- 5 – замок электромеханический (S1);
- 6 – группа переходных клемм (A4);
- 7 – кнопка управления «Стоп» (S2);
- 8 – кнопка управления «Пуск» (S3);
- 9 – плата индикации (A2);
- 10 – клемма «Заземление» (PE);
- 11 – клемма «Нейтраль» (N);
- 12 – группа переходных клемм (A6);
- 13 – группа переходных клемм (A7);
- 14 – группа силовых клемм (A5).

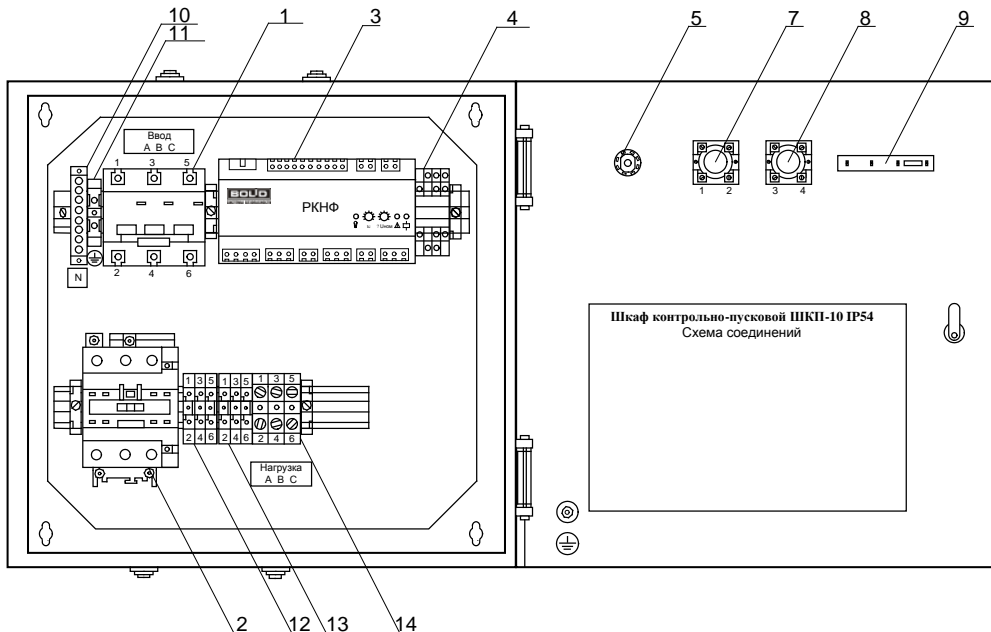


Рисунок 2. Внутреннее устройство шкафа

3 УКАЗАНИЯ ПО ЭКСПЛУАТАЦИИ

3.1 Меры безопасности

3.1.1 Шкаф подключается к источникам с опасным для жизни напряжением 380 В. При монтаже и в процессе эксплуатации обслуживающий персонал должен руководствоваться действующими «Правилами технической эксплуатации электроустановок потребителей» и «Правилами техники безопасности при эксплуатации установок потребителей». Установку и монтаж производить при выключенном питании. Обслуживающий персонал должен иметь квалификационную группу не ниже 3.

3.1.2 По способу защиты человека от поражения электрическим током шкаф относится к классу ОI по ГОСТ 12.2.007.0.

3.1.3 Конструкция шкафа обеспечивает пожарную безопасность в соответствии с требованиями ГОСТ 12.2.007.0.

3.1.4 Корпус шкафа должен быть надёжно заземлён посредством подключения к клемме заземления.

ВНИМАНИЕ! При подключении внешнего питающего напряжения 380 В к сетевой колодке необходимо соблюдать правильность подключения проводов «А», «В», «С» и «нейтраль». Подключение производить в соответствии с рисунком, расположенным на внутренней стороне корпуса. Питание ШКП должно обеспечиваться от блока автоматического включения резервного питания (АВР).

3.2 Порядок установки и подготовка к работе

3.2.1 Шкаф устанавливается на стенах или других вертикальных конструкциях помещения в местах, защищённых от воздействия атмосферных осадков, механических повреждений и доступа посторонних лиц.

3.2.2 Монтаж шкафа должен производиться в соответствии с проектом, разработанным на основании действующих нормативных документов и согласованным в установленном порядке.

3.2.3 Монтаж всех линий производить в соответствии с РД 78.145-93 «Системы и комплексы охранной, пожарной и охранно-пожарной сигнализации. Правила производства и приёмки работ», а также «Правила производства и приёмки работ. Автоматические установки пожаротушения. ВСН 25-09.67-85».

3.2.4 Для установки шкафа необходимо:

- 1) открыть дверцу шкафа;
- 2) с помощью 4-х шурупов закрепить шкаф на стене, на высоте удобной для обслуживания человеком;
- 3) подключить к шкафу провода питающего сетевого напряжения, цепей нагрузки и контроля состояния согласно схеме электрической рис. 3;
- 4) перевести выключатель QF1 в положение «включён»;
- 5) закрыть дверцу шкафа;
- 6) установить замок режима работы с помощью ключа:
 - положение «Ручн. упр.» соответствует ручному режиму работы,
 - положение «Автом. вкл.» соответствует автоматическому режиму работы;
- 7) шкаф готов к работе.

Примечание – Силовые цепи 380 В («А», «В», «С») должны монтироваться проводом сечением не менее 2,5 мм².

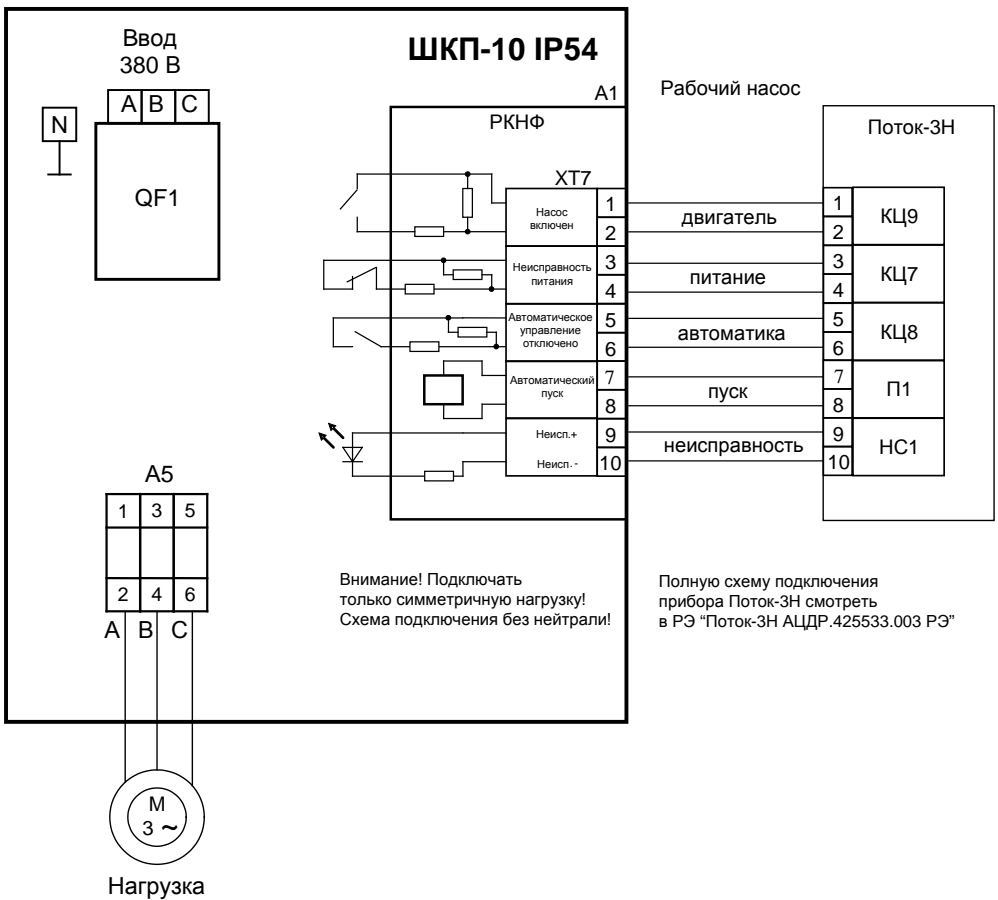


Рисунок 3. Схема электрическая подключения шкафа при эксплуатации

3.3 Использование изделия

3.3.1 Шкаф может управлять асинхронным двигателем мощностью до 10 кВт или другой трёхфазной нагрузкой с током потребления до 25 А.

3.3.2 Состояние шкафа контролируется по световым индикаторам.

3.3.3 Шкаф обеспечивает контроль исправности цепей питания двигателя на обрыв.

3.3.4 Время обнаружения обрыва цепи питания двигателя не превышает 10 секунд.

Примечание – Контроль целостности цепей управления шкафом и сигнальных линий осуществляется прибором «Поток-3Н» или иным ППУ.

4 РЕЛЕ КОНТРОЛЯ НАПРЯЖЕНИЯ И ФАЗ (РКНФ)

4.1 Основные технические данные

Реле контроля напряжения и фаз (РКНФ) используется в контрольно-пусковых шкафах серии ШКП-10 IP54 и предназначается для:

- контроля действующего значения трёхфазного напряжения и величины фазового сдвига на вводе электропитания шкафа;
- контроля исправности цепей управления двигателем;
- предотвращения включения пожарных насосов в условиях аварийного электропитания, а также для передачи сигнала о неисправности в прибор управления «Поток-ЗН».

Технические характеристики приведены в таблице 2.

Таблица 2. Технические характеристики

Количество каналов контроля напряжения	1
Номинальное входное напряжение (50 Гц), В	220
Диапазон входного питающего напряжения, В	150 – 400
Диапазон допустимых отклонений напряжения от номинала, В	0 – 80
Время интегрирования неисправности (время задержки срабатывания), с	0 – 16
Мощность, потребляемая от сети (по одному каналу), ВА	Не более 6

Лицевая панель прибора представлена на рисунке 4.



Рисунок 4. Лицевая панель РКНФ




- 1 – индикатор «Работа» канала контроля напряжения;
- 2 – потенциометр регулировки времени интегрирования¹ канала;
- 3 – потенциометр регулировки отклонения напряжения от 220 В;
- 4 – индикатор «Неисправность»;
- 5 – индикатор «Работа реле».

4.2 Режимы функционирования

Канал контроля напряжения РКНФ может находиться в режимах, приведённых в таблице 3.

¹ Время интегрирования – время задержки срабатывания, в течение которого реле накапливает изменения состояния входного напряжения.

Таблица 3. Режимы функционирования

Режим		Индикаторы		
				
Дежурный (норма)		Выключен	Включён	Включён
Неисправность	Напряжение выше допустимого	Включён	Выключен	Включён
	Напряжение ниже допустимого (в том числе и обрыв)	Включён	Выключен	Включён
	Превышен допустимый фазовый сдвиг (в том числе и неправильный порядок фаз)	Включён	Выключен	Включён
Переходный		Прерывисто включается	Не изменяется	Включён

- **Дежурный режим.** В этот режим РКНФ переходит, если все контролируемые параметры напряжения находятся в допустимых диапазонах в течение времени большего, чем установленное время интегрирования. Выходное реле в этом режиме замкнуто.
- **Режим «Неисправность».** Если какой-либо из контролируемых параметров выходит за пределы допустимого диапазона на время, превышающее время интегрирования, РКНФ переходит в режим «Неисправность». Выходное реле разомкнуто.
- **Переходный режим.** В этом режиме РКНФ находится при переходе из дежурного режима в режим «Неисправность» и обратно, с момента нарушения (восстановления) контролируемых параметров до окончания времени интегрирования. Состояние выходного реле при этом не изменяется.

Работу поясняют диаграммы на рисунках 5 и 6.

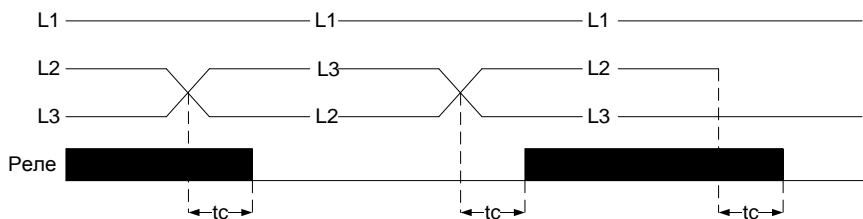


Рисунок 5. Контроль порядка чередования и обрыва фаз

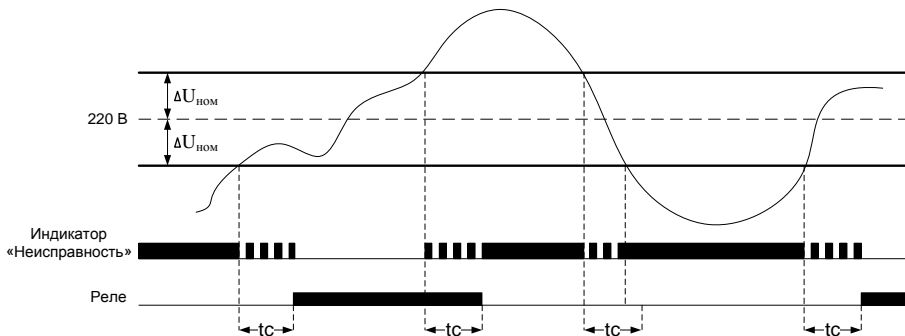


Рисунок 6. Контроль напряжения фазы

4.3 Эксплуатация РКНФ

Канал контроля напряжения РКНФ является полностью независимым и начинает работу при подаче входного напряжения. Канал предусматривает регулировку максимально допустимого отклонения напряжения и времени интегрирования.

- Максимально допустимое отклонение напряжения выставляется потенциометром 2 (см. рис. 3). $\Delta U_{\text{ном}}$ определяет одновременно верхний и нижний пороги срабатывания. Таким образом, входное напряжение будет считаться допустимым в диапазоне от $(220 - \Delta U_{\text{ном}})$ В до $(220 + \Delta U_{\text{ном}})$ В. $\Delta U_{\text{ном}}$ может принимать значения от 0 В (крайнее левое положение потенциометра) до 80 В (крайнее правое положение потенциометра).
- Время интегрирования неисправности (время задержки срабатывания) выставляется регулятором 3 (см. рис. 3). t_c определяет время накопления неисправности (восстановления) и может принимать значения от 0 с (крайнее левое положение потенциометра) до 16 с (крайнее правое положение потенциометра).

Канал контроля исправности линий подключения нагрузки обеспечивает выполнение требований ГОСТ Р 53325-2012 п. 7.4.1 в).

5 ТЕХНИЧЕСКОЕ ОБСЛУЖИВАНИЕ

5.1 Общие сведения

Техническое обслуживание шкафа производится по планово-предупредительной системе, которая предусматривает годовое техническое обслуживание. Работы по годовому техническому обслуживанию выполняются работником обслуживающей организации и включают:

- проверку внешнего состояния шкафа;
- проверку работоспособности шкафа согласно п. 5.2 настоящего документа;
- проверку надёжности крепления шкафа, состояния внешних монтажных проводов, контактных соединений.

5.2 Проверка работоспособности шкафа

5.2.1 Подготовка к проверке шкафа:

- а) проверить состояние упаковки и распаковать шкаф;
- б) проверить комплект поставки на соответствие п. 1.3 настоящего документа;
- в) убедиться в отсутствии механических повреждений корпуса шкафа;
- г) убедиться в отсутствии внутри шкафа посторонних предметов;
- д) проверить крепление клеммных колодок;
- е) проверить номер шкафа и дату выпуска на соответствие указанным в этикетке.

5.2.2 Проверка общего функционирования шкафа:

- а) подать питание на шкаф, включить автоматический выключатель;
- б) световой индикатор «Питание» должен включиться;
- в) переключить ключом замок режима работы в положение «Ручн. упр.»;
- г) световой индикатор «Автоматика откл.» должен включиться;
- д) нажать кнопку «Пуск»;
- е) должен быть слышен щелчок срабатывания пускателя, индикатор «Нагрузка» должен включиться;
- ж) проконтролировать ток потребления шкафа, он не должен превышать 150 мА по каждой из фаз.

ВНИМАНИЕ! После завершения работ по монтажу и подготовке к использованию шкафа, провести проверку его работоспособности в ручном и автоматическом режимах.

В случае применения шкафа в составе системы водяного пожаротушения для управления пожарным насосом, проверка заключается в пробном пуске, согласно методике, разработанной проектной (монтажной) организацией.

Минимальная методика должна включать в себя:

- переключение насоса на тестовую магистраль, обеспечивающую отвод воды. Данная магистраль должна быть заложена на этапе проектирования, для первичной и периодической проверки работоспособности системы водяного пожаротушения;
- пуск, контроль запуска и останов насоса во всех режимах работы шкафа;
- переключение насоса на магистраль пожаротушения.

ВНИМАНИЕ! Запрещается производить пробный пуск насосов при отсутствии тестовой магистрали или работа насоса на магистраль пожаротушения!

ВНИМАНИЕ! Если пробный запуск не был произведен, это должно быть отражено в акте приема/передачи.

6 ГАБАРИТНЫЕ И УСТАНОВОЧНЫЕ РАЗМЕРЫ

Габаритные и установочные размеры шкафа указаны на рисунке 7.

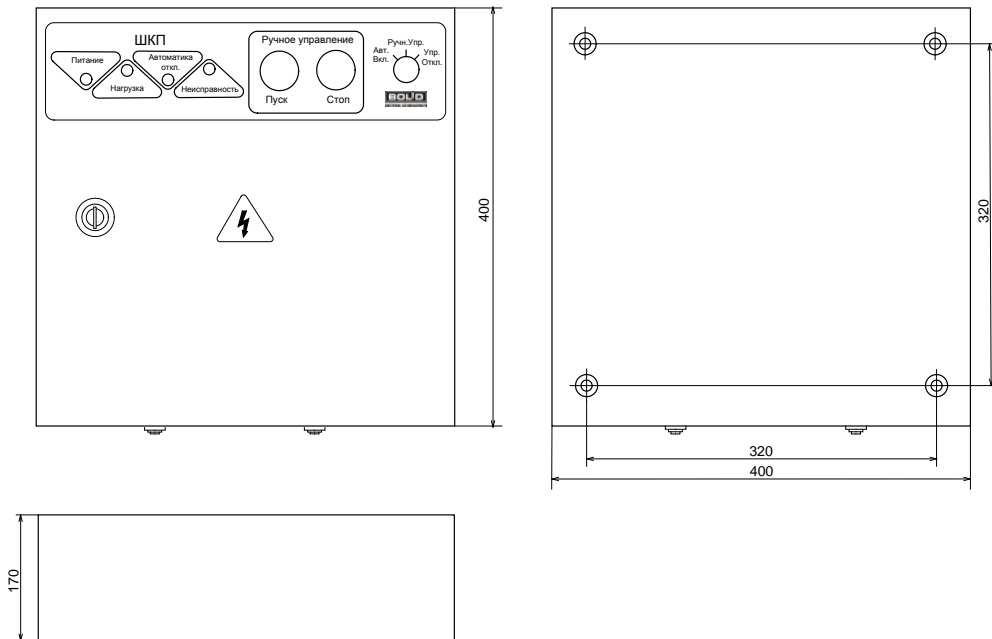


Рисунок 7. Габаритные и установочные размеры шкафа

7 ГАРАНТИИ ИЗГОТОВИТЕЛЯ (ПОСТАВЩИКА)

7.1 Изготовитель гарантирует соответствие шкафа требованиям эксплуатационной документации при соблюдении пользователем правил транспортирования, хранения, монтажа и эксплуатации.

7.2 Средний срок службы ШКП-10 IP54 – не менее 10 лет.

7.3 Гарантийный срок эксплуатации – 18 месяцев со дня ввода ШКП-10 IP54 в эксплуатацию, но не более 24 месяцев со дня выпуска изготовителем.

7.4 При направлении изделия в ремонт к нему обязательно должен быть приложен акт с описанием возможной неисправности.

7.5 Изготовитель оставляет за собой право внесения изменений в конструкцию изделия, не ухудшающих его технические характеристики.

Рекламации направлять по адресу:

ЗАО НВП «Болид», Россия.

141070, Московская область, г. Королёв, ул. Пионерская, д. 4.

Тел./факс: (495) 775-71-55 (многоканальный), 777-40-20, 516-93-72.

E-mail: info@bolid.ru, <http://bolid.ru>.

8 СВЕДЕНИЯ О СЕРТИФИКАЦИИ

8.1 Шкаф контрольно-пусковой ШКП-10 IP54 соответствует требованиям «Технического регламента о требованиях пожарной безопасности» (Федеральный закон № 123-ФЗ) и имеет сертификат соответствия № С-RU.ЧС13.В.00904.

8.2 Производство шкафа ШКП-10 IP54 имеет сертификат ГОСТ ISO 9001-2011 № РОСС RU.ИК32.К00153.

10 СВИДЕТЕЛЬСТВО О ВВОДЕ В ЭКСПЛУАТАЦИЮ

Шкаф контрольно-пусковой ШКП-10 IP54 _____

Изготовитель ЗАО НВП «Болид»

Заводской номер _____

Дата выпуска «_____» _____ 201__ г.

Введён в эксплуатацию на _____
Наименование предприятия (организации)

Краткая характеристика объекта и его адрес

М.П. _____
Подпись представителя монтажной
(сервисной) организации

М.П. _____
Подпись представителя монтажной
(сервисной) организации

Дата _____

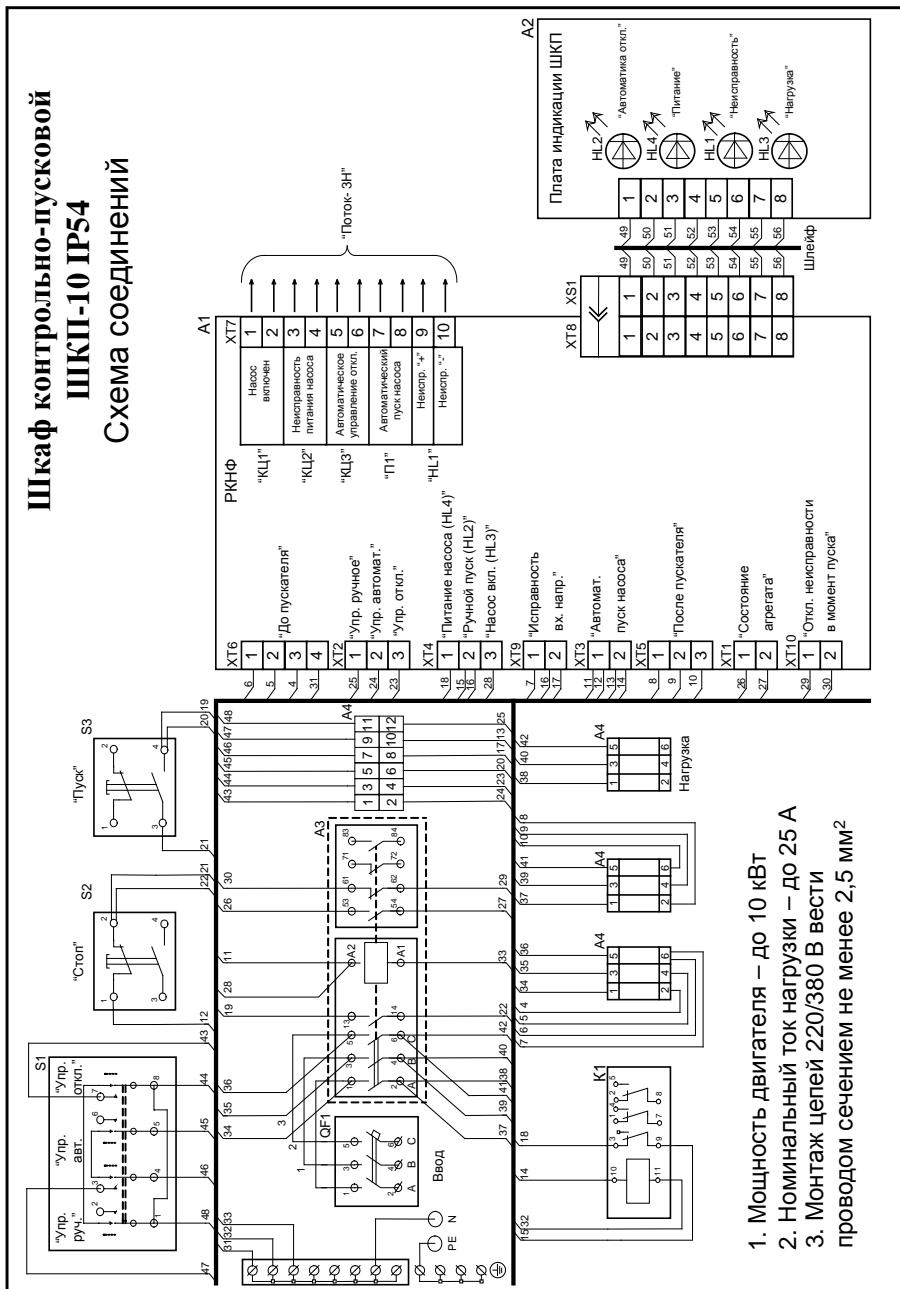
Дата _____

Лицензия № _____

От «_____» _____ 201__ г.

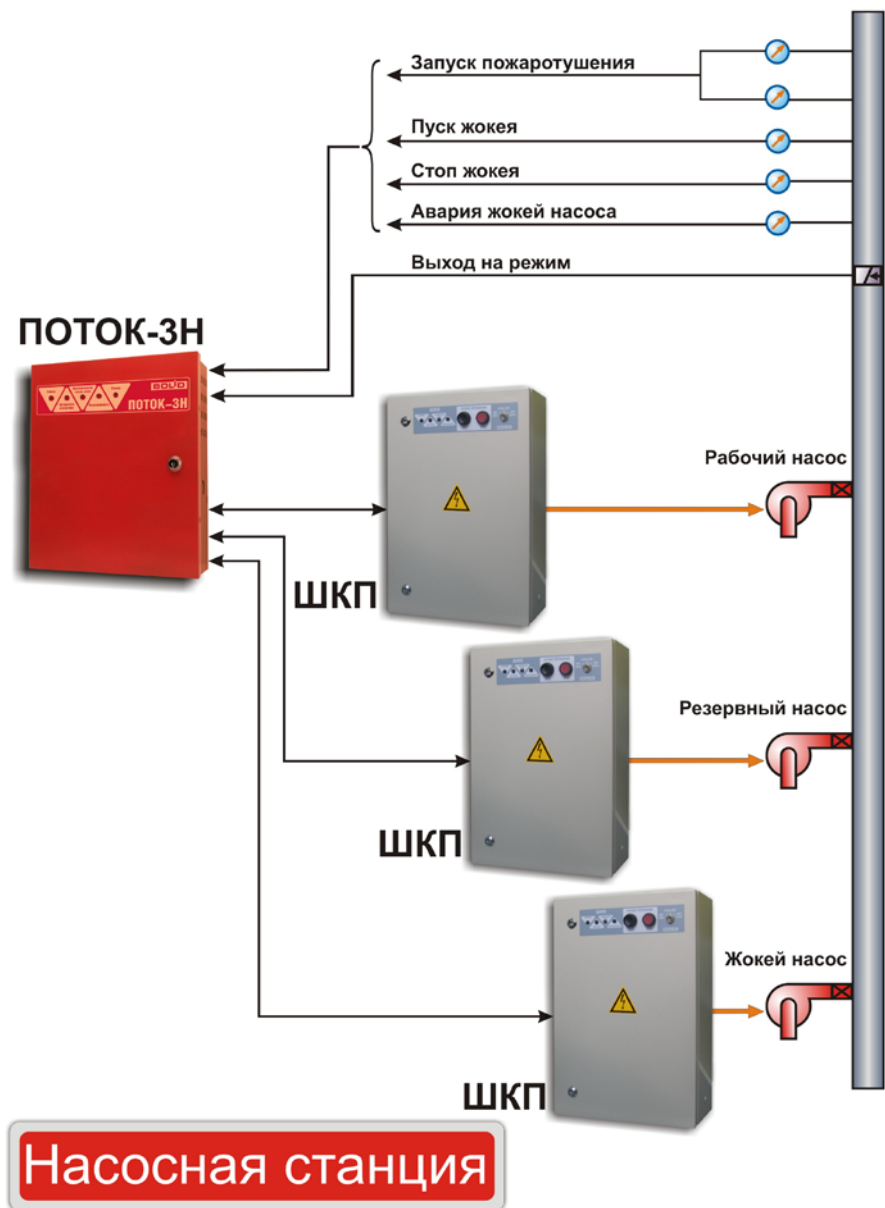
Шкаф контрольно-пусковой ШКП-10 IP54

Схема соединений



1. Мощность двигателя – до 10 кВт
2. Номинальный ток нагрузки – до 25 А
3. Монтаж цепей 220/380 В вести проводом сечением не менее 2,5 мм²

СИСТЕМА УПРАВЛЕНИЯ ВОДЯНЫМ ПОЖАРОТУШЕНИЕМ ПРОИЗВОДСТВА ЗАО НВП «БОЛИД»



Полную схему подключения прибора «Поток-3Н» смотреть в РЭ «Поток-3Н АЦДР.425533.003 РЭ».