

1 ОСНОВНЫЕ ТЕХНИЧЕСКИЕ ДАННЫЕ

1.1 Общие сведения

Извещатель пожарный дымовой оптико-электронный адресно-аналоговый ИП 212-34А «ДИП-34А-04» АЦДР.425232.002-04 (в дальнейшем – извещатель) применяется в системах пожарной сигнализации и предназначен для обнаружения возгораний, сопровождающихся появлением дыма в закрытых помещениях различных зданий и сооружений, путём регистрации отражённого от частиц дыма оптического излучения и выдачи извещений «Пожар», «Внимание» или «Норма». Работает под управлением контроллера двухпроводной линии связи (в дальнейшем ДПЛС) «С2000-КДЛ» или «С2000-КДЛ-2И» (в дальнейшем КДЛ) в составе интегрированной системы охраны «Орион». Извещатель удовлетворяет требованиям СП5.13130.2009 приложения Р. Кроме того, извещатель по запросу, сообщает о текущем состоянии, соответствующем уровню задымлённости или запылённости дымовой камеры. На основе этого сообщения оператор пульта может принимать решение о проведении профилактики или ожидании сообщения «Внимание» при появлении дыма в начальной стадии пожара. Поддерживает протокол двухпроводной линии связи ДПЛС_v2.xx и позволяет получать значение напряжения ДПЛС в месте своего подключения. Электромагнитная совместимость извещателя соответствует требованиям по 3 группе устойчивости. Версия программного обеспечения «ДИП-34А-04» – v.1.01. Возможно проведение испытаний извещателя с помощью лазерного тестера фирмы «System Sensor» или «Астра-941» фирмы «ТЕКО». Снабжен изолятором короткого замыкания (БРИЗ).

1.2 Основные технические данные

- | | |
|---|-----------------------|
| 1) Чувствительность извещателя, дБ/м | - от 0,05 до 0,2. |
| 2) Инерционность извещателя, с | - не более 10. |
| 3) Степень защиты оболочки | - IP41. |
| 4) Напряжение в линии связи, В | - от 8 до 11. |
| 5) Потребляемый ток, мА | - не более 0,5. |
| 6) Время технической готовности, с | - не более 60. |
| 7) Диапазон температур, °С | - от минус 30 до +55. |
| 8) Относительная влажность воздуха, % | - до 93 при +40 °С. |
| 9) Масса, кг | - не более 0,2. |
| 10) Температура транспортировки и хранения, °С | - от минус 50 до +50. |
| 11) Габариты, мм: | |
| – диаметр | - не более 100; |
| – высота | - не более 47. |
| 12) Содержание драгоценных материалов: не требует учёта при хранении, списании и утилизации (п. 1.2 ГОСТ 2.608-78). | |

1.3 Комплектность

- Комплектность *индивидуальной* поставки:
- | | |
|--------------------------------------|-----------|
| – извещатель ИП 212-34А «ДИП-34А-04» | - 1 шт.; |
| – этикетка | - 1 экз.; |
| – крышка защитная | - 1 шт.; |
| – наклейка «Адрес» | - 1 шт.; |
| – упаковка индивидуальная | - 1 шт. |
- Комплектность *групповой* поставки:
- | | |
|--------------------------------------|-----------|
| – извещатель ИП 212-34А «ДИП-34А-04» | - 10 шт.; |
| – этикетка | - 1 экз.; |
| – крышка защитная | - 10 шт.; |
| – наклейка «Адрес» | - 10 шт.; |
| – упаковка групповая | - 1 шт. |

2 УКАЗАНИЯ ПО ЭКСПЛУАТАЦИИ

2.1 Схема внешних соединений

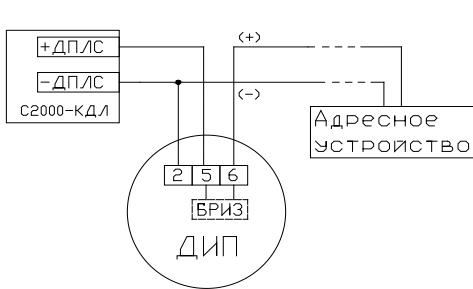


Рисунок 1

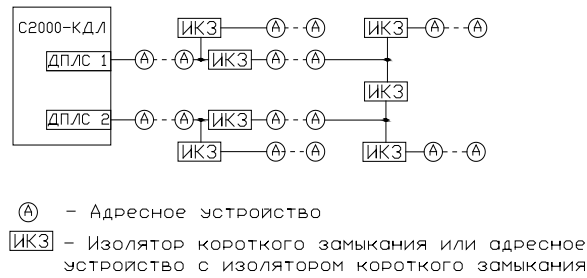


Рисунок 2

На рисунке 1 показана типовая схема включения извещателя в двухпроводную линию связи контроллера КДЛ. Первый контакт розетки может использоваться для подключения экрана соединительного провода.

На рисунке 2 показан принцип построения линии ДПЛС КДЛ, при использовании изоляторов короткого замыкания «БРИЗ». При эксплуатации в режиме пожарного извещателя в КДЛ установить тип входа 1 «Дымовой» или 8 «Дымовой адресно-аналоговый с изменяемыми порогами». Описание типов входов и способы их задания приведены в эксплуатационных документах на КДЛ и АРМ "Орион".

2.2 Монтаж

При установке извещателей на перекрытия, необходимо руководствоваться требованиями СП5.13130.2009, в частности таблицей 13.3.

Высота защищаемого помещения, м	Средняя площадь, контролируемая одним извещателем, м ²	Расстояние, м	
		между извещателями	от извещателя до стены
До 3,5	До 85	9,0	4,5
Свыше 3,5 до 6,0	До 70	8,5	4,0
Свыше 6,0 до 10,0	До 65	8,0	4,0
Свыше 10,0 до 12,0	До 55	7,5	3,5

При отсутствии возможности установки извещателей на перекрытии допускается их установка на тросах, а также стенах, колоннах и других несущих строительных конструкциях. При установке точечных извещателей на стенах их следует размещать в соответствии с указаниями приложения П свода правил СП5.13130.

Предусмотрены два варианта крепления извещателей (рис. 3). Для монтажа к твёрдой поверхности (*вариант А*) используется розетка присоединительная, входящая в комплект поставки извещателя. Дополнительно можно приобрести монтажный комплект «МК-2» (*вариант Б*) крепления извещателя к подвесному потолку.

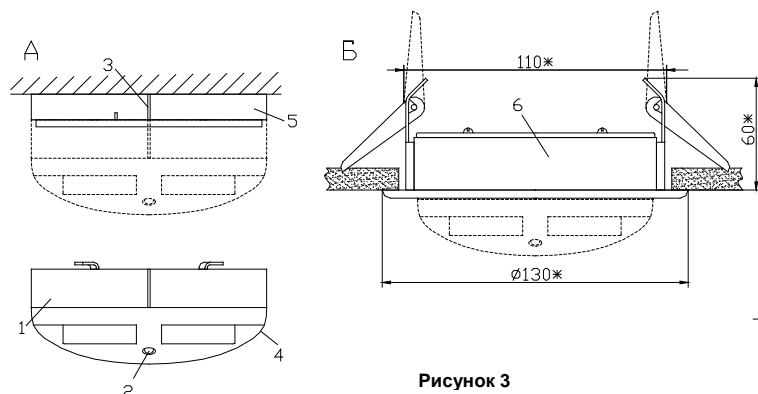


Рисунок 3

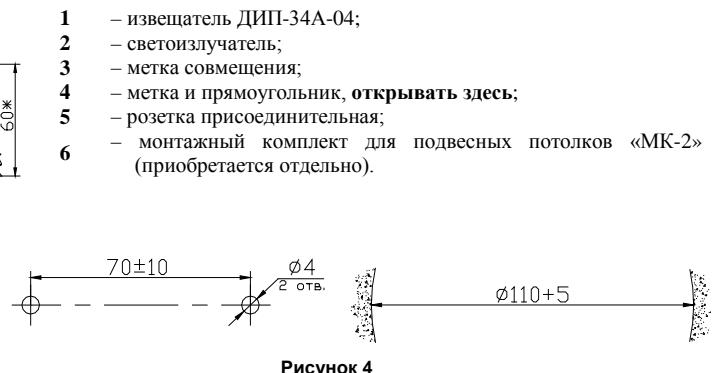


Рисунок 4

На рисунке 4 приведена разметка для крепления розетки по варианту «А», а также диаметр установочного отверстия в подвесном потолке для варианта «Б».

ВНИМАНИЕ!

Для установки извещателя на розетку присоединительную необходимо совместить риску извещателя с короткой риской розетки и повернуть её по часовой стрелке до совмещения риски извещателя с меткой 3, как показано на рисунке 3 (А).

2.3 Задание адреса извещателя

Извещатель обеспечивает хранение адреса обмена по ДПЛС в энергонезависимой памяти. Заводской адрес извещателя – 127. Для задания адреса необходимо с пульта или персонального компьютера послать одну из команд для КДЛ:

«Программирование адреса устройства»;

«Смена адреса устройства».

Командой «Программирование адреса устройства» можно задать адрес извещателю, независимо от того, какой ему адрес присвоен на данный момент. Это может быть использовано в случае ошибочного назначения одинаковых адресов двум и более устройствам. Для этого с пульта или компьютера подать команду на программирование требуемого адреса. После чего в течение не более 5 минут нажать на светоизлучатель или осветить в него лучом лазерного тестера. При этом на пульте или компьютере отобразятся события о потере связи с устройством по старому адресу и о восстановлении с устройством по новому адресу. Если устройства имели одинаковый адрес, то сообщений о потере связи по старому адресу не будет.

Если же необходимо сменить адрес у извещателя с заранее известным адресом, то для этого надо воспользоваться командой «Смена адреса устройства». Для этого с пульта или компьютера послать команду на смену адреса с указанием старого и нового адреса. При этом на пульте или компьютере отобразятся события о потере связи с устройством по старому адресу и восстановлении связи с устройством по заданному адресу.

Записать назначенный адрес на наклейке «Адрес» и приклеить её на основание извещателя.

2.4 Испытания извещателя

2.4.1 На время испытаний необходимо отключить выходы приёмно-контрольных приборов, управляющих средствами автоматического пожаротушения (АСПТ), и известить соответствующие организации.

2.4.2 Включить пульт или компьютер и контроллер КДЛ и наблюдать непрерывное свечение светоизлучателя извещателя. После установления связи с КДЛ, светоизлучатель перейдёт в режим мигания с частотой 1 раз в 4 с, означающее состояние «Норма» извещателя.

2.4.3 Поднести баллончик с аэрозольным имитатором дыма к дымовой камере извещателя и сделать однократное впрыскивание аэрозоля. Контролировать появление извещения «Пожар» по установленному адресу. Светоизлучатель извещателя перейдёт в режим парного мигания с интервалом в паре 0,5 с и периодом 4 с.

2.4.4 Упрощённый контроль функционирования извещателя можно осуществить путём нажатия на светоизлучатель, либо осветив в светоизлучатель лучом лазерного тестера. После воздействия светоизлучатель непрерывно засветится на 3 секунды, а затем перейдёт в режим парного мигания с интервалом в паре 0,5 с и периодом 4 с:

- при использовании «С2000-КДЛ» версии 1.35 и ниже: ПКУ «С2000» или АРМ «Орион» должен отобразить извещение «Пожар» по установленному адресу;
- при использовании «С2000-КДЛ» версии 1.36 и выше: ПКУ «С2000» или АРМ «Орион» должен выдать сообщение «Тест» или «Пожар», в зависимости от режима тестирования.

2.4.5 После рассеивания аэрозоля, прекращения нажатия на светоизлучатель или свечения в него лазерным тестером наблюдать переход извещателя в режим «Норма». Если пульт или компьютер не зафиксировал указанных сообщений по установленному в извещателе адресу, или наблюдались отклонения в режиме работы светодиода, это означает, что извещатель неисправен и его необходимо заменить.

2.4.6 После испытаний убедиться, что извещатель готов к штатной работе. Подключить к выходам исполнительных устройств средства АСПТ и известить соответствующую организацию о том, что система готова к штатной работе.

Все испытания проводить с заведомо исправным оборудованием!

2.5 Маски мигания

Вспышки с периодом 4 сек.	«Норма»
Четырёхкратные вспышки с периодом 4 сек.	Режим программирования адреса
Двойные вспышки с периодом 4 сек.	«Пожар» или «Тест»
Постоянное свечение	Ожидание установления связи с КДЛ. Нажатие на светоизлучатель или свечение в него лазерным тестером
Другие виды масок	«Неисправность»

2.6 Техническое обслуживание

2.6.1 Не реже 1 раза в год провести визуальный контроль наличия пыли на поверхности защитной сетки дымовой камеры. При наличии пыли провести чистку с помощью пылесоса (отсосом воздуха).

2.6.2 При получении от извещателя сообщения «Требуется обслуживание» провести чистку дымовой камеры. Методика удаления пыли из дымовой камеры извещателя размещена на сайте ЗАО НВП «Болид».

2.6.3 Организацию технического обслуживания извещателя в составе системы пожарной сигнализации рекомендуется проводить в соответствии с Методическим пособием «Техническое обслуживание системы пожарной сигнализации и СОУЭ 1 и 2 типа в ИСО «Орион».

ВНИМАНИЕ!

1) Чтобы избежать загрязнения извещателя, не снимайте защитную крышку, пока окружающее пространство не будет очищено от грязи и пыли.

2) Не пытайтесь снять печатную плату извещателя. Разборка извещателя автоматически аннулирует гарантийные обязательства.

3) Извещатель не предназначен для установки в зонах, где скорость движения воздуха превышает 15 м/с.

3 ГАРАНТИИ ИЗГОТОВИТЕЛЯ

3.1 Средний срок службы извещателя – не менее 10 лет.

3.2 Гарантийный срок эксплуатации – 18 месяцев со дня ввода извещателя в эксплуатацию, но не более 24 месяцев со дня выпуска изготовителем.

3.3 При направлении изделия в ремонт к нему обязательно должен быть приложен акт с описанием возможной неисправности.

Рекламации направлять по адресу:

141070, Московская область, г. Королёв, ул. Пионерская, 4, ЗАО НВП «Болид».

Тел./факс: **(495) 775-71-55** (многоканальный) E-mail: info@bolid.ru, техническая поддержка: support@bolid.ru, <http://bolid.ru>.

4 СВЕДЕНИЯ О СЕРТИФИКАЦИИ

4.1 Извещатель имеет сертификат соответствия № С-RU.ЧС13.В.00149.

4.2 Извещатель соответствует требованиям Технического регламента Таможенного союза ТР ТС 020/2011 и имеет декларацию о соответствии: ТС № RU Д-RU.ME61.В.00312.

4.3 Извещатель «ДИП-34А-04» входит в состав системы пожарной сигнализации адресной «Орион», которая имеет сертификат соответствия № ВУ/112 02.01.033 00173.

4.4 Производство извещателя имеет сертификат соответствия ГОСТ ISO 9001–2011 № РОСС RU.ИК32.К00153.

5 СВИДЕТЕЛЬСТВО О ПРИЁМКЕ И УПАКОВЫВАНИИ

Извещатели пожарные дымовые оптико-электронные адресно-аналоговые ИП 212-34А «ДИП-34А-04» (заводские номера указаны на корпусе каждого извещателя и записаны в память микропроцессора) признаны годными к эксплуатации и упакованы ЗАО НВП «Болид».

Ответственный за приёмку и упаковывание

ОТК

Ф.И.О.

число, месяц, год

